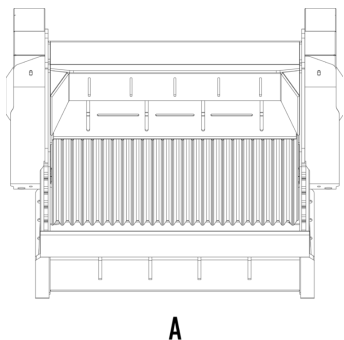
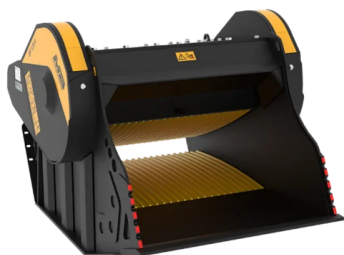
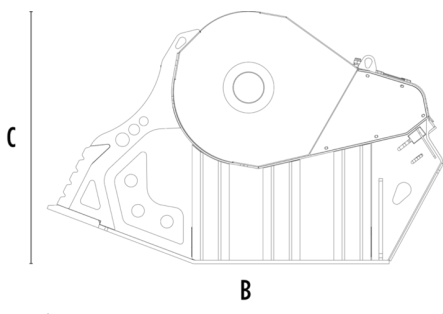


BALDE BRITADOR BF120.4 S4



A



B

CARACTERÍSTICAS TÉCNICAS



Escavadora recomendada	ton	30 - 45
Peso	ton	4,8
Capacidade de carga	m ³	1,3
Pressão	bar	220 - 280
Contrapressão	bar	< 10
Fluxo de óleo*	l/min	190 - 250
Largura da boca	mm	1205
Altura da boca	mm	540
Dimensão A	mm	1620
Dimensão B	mm	2185
Dimensão C	mm	1390

* O valor da vazão hidráulica mínimo deve ser atingido em conjunto com a pressão operacional necessária

ACESSÓRIOS OPCIONAIS EXTRAS

Nebulizador	Horímetro
Eletrôimã 24 V	

ÁREAS DE APLICAÇÃO



Demolições



Obras rodoviárias



Pedreiras



Minas



Túneis



Ambientes fechados



Canalizações



Reciclagem de inertes



Estaleiros urbanos



Fundações



Manutenção de áreas florestais

