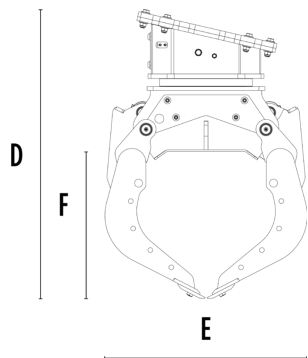


G A



D F E



ТЕХНИЧЕСКИЕ ХАРАКТЕРИСТИКИ

| | | |
|---|---------|-----------------|
| Рекомендуемый экскаватор | фунт | 15,430 - 26,460 |
| Вес | фунт | 1,389 |
| Объём (закрытые челюсти) | cu | 0.31 |
| Вращение | Degree | 360° |
| Давление масла (вращение) | PSI | 2,321 - 2,901 |
| Расход масла (вращение) | гал/мин | 7 - 9 |
| Максимальное давление масла (открытие - закрытие) | PSI | 3,626 - 4,351 |
| Максимальный расход масла (открытие - закрытие) | гал/мин | 13 - 16 |
| Размер A | in | 67 |
| Размер B | in | 45 |
| Размер C | in | 19 |
| Размер D | in | 51 |
| Размер E | in | 38 |
| Размер F | in | 25 |
| Размер G | in | 26 |

ДОПОЛНИТЕЛЬНЫЕ АКСЕССУАРЫ

| | |
|---|--|
| Комплект многофункциональных ножей | Набор кожухов для челюстей |
| | Комплект для повышения внутреннего усилия захвата челюстей |
| Комплект для подъема опрокидывания с резиновыми профилями | Комплект для усиления крутящего момента |
| Электрический комплект (для функции 2 линии) 12 В | Remote power control system |
| Гарантия 24 месяца | |

ОБЛАСТИ ПРИМЕНЕНИЯ



Снос



Дорожные работы



Карьеры



Шахты



Туннели



Закрытые помещения



Прокладка трубопроводов



Городские строительные площадки



Благоустройство зеленых зон и сельскохозяйственных земель



Содержание и обслуживание лесных районов