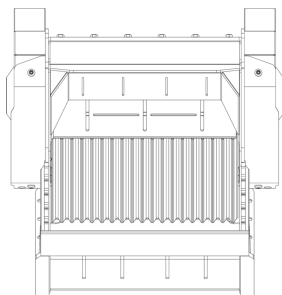
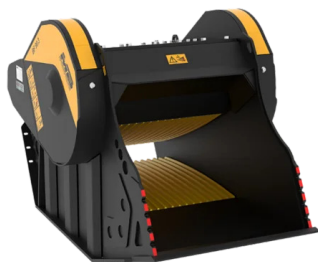
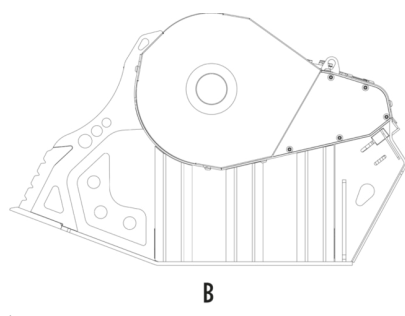


FRANTOIO BF90.3 S4



A



B

C

CARATTERISTICHE TECNICHE



Escavatore consigliato	lb	46,300 - 70,550
Peso	lb	7,716
Capacità di carico	cy	1,18
Pressione	PSI	3,191 - 4,061
Contropressione	PSI	< 145
Portata d'olio*	gal/min	48 - 58
Larghezza bocca	in	36
Altezza bocca	in	21
Dimensione A	in	53
Dimensione B	in	86
Dimensione C	in	55

* Il valore della portata idraulica minima deve essere raggiunto in concomitanza con la pressione di esercizio richiesta.

ACCESSORI OPZIONALI

Nebulizzatore	Contaore
Deferrizzatore 24 V	

AREE DI APPLICAZIONE



Demolizioni



Lavori stradali



Cave



Miniere



Gallerie



Ambienti chiusi



Canalizzazioni



Riciclaggio inerti



Cantieri urbani



Fonderie



Manutenzione aree forestali

