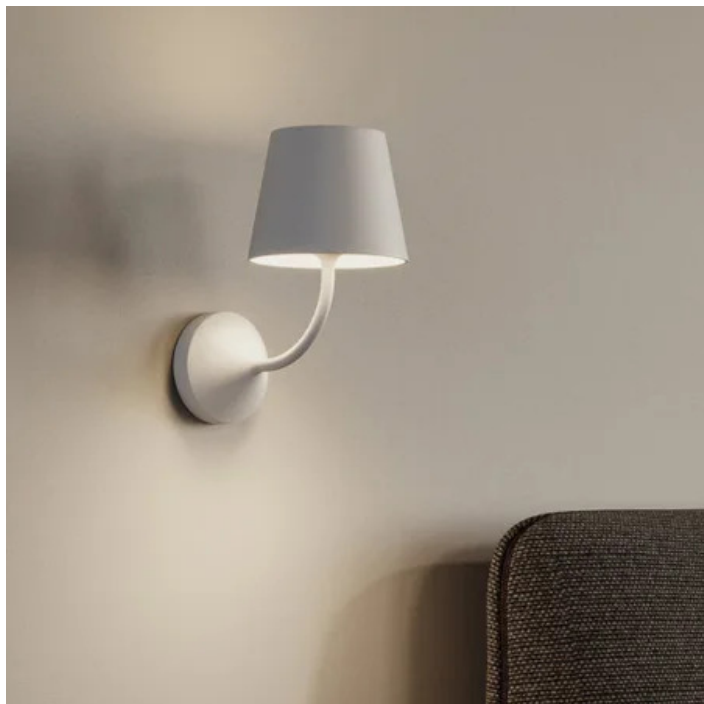
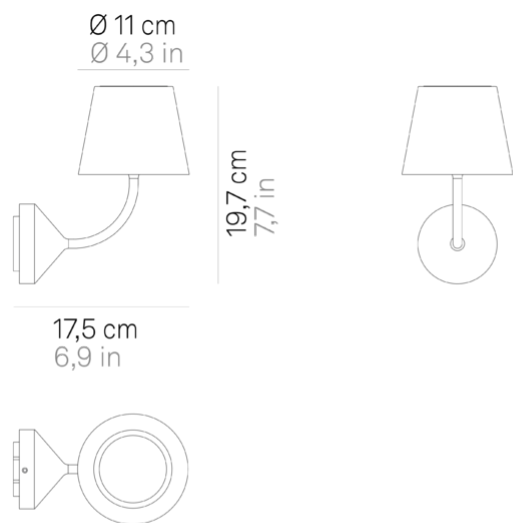


Poldina 230V _parete



Lampada da parete con struttura in pressofusione di alluminio verniciato bianco opaco, corten o grigio scuro, e diffusore in policarbonato trasparente. La sorgente luminosa è a LED oppure a incandescenza E27 (lampadina E27 non inclusa). Le versioni a LED sono dimmerabili. Grazie all'elevato grado di protezione (IP54), le lampade da parete sono adatte anche all'uso esterno. Lampada da parete con struttura in pressofusione di alluminio verniciato bianco opaco, corten o grigio scuro, e diffusore in policarbonato trasparente. L'elevato grado di protezione (IP54) della lampada, rende il prodotto adatto all'uso esterno ed interno.



LED dimmerabile IP54

LD0348

	Bianco	B3		Grigio scuro	N3
	Corten	R3			



DESIGN IN ITALY BY ZAFFERANO SRL, MADE IN MADE IN PRC
Zafferano SRL - Viale dell'Industria, 26 31055 Quinto di Treviso - Italy www.zafferanoitalia.com

Poldina 230V _parete

Specifiche illuminotecniche

sorgente	LED
tipologia	SMD
potenza totale	5.4 W
potenza scheda LED	3.0 W
temperatura colore	2700 K
lumen lampada	300 lm
lumen LED	446 lm
fascio luminoso	54°
CRI	> 80
classe energetica sorgente luminosa	D
dimmer	TRIAC
sensore di presenza	NO

Specifiche elettriche

classe	1
tensione di rete	220-240V
frequenza	50/60 Hz
input driver	220-240V
output driver	350 mA - 8/13V
batteria	

ACCESSORI
