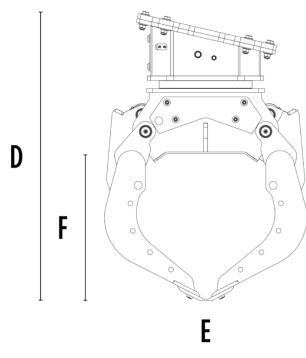
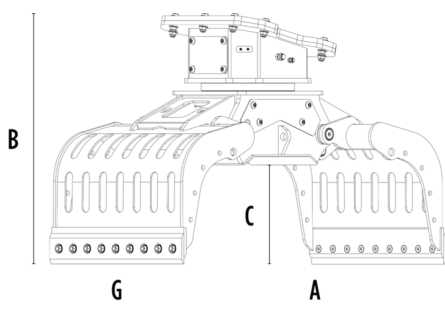


# SORTÝROVACÍ DRAPÁK MB-G900 S4



## TECHNICKÉ VLASTNOSTI

Doporučené rypadlo	lb	26,460 - 39,680
Hmotnost	lb	1,72
Kapacita (zavřené drápy)	cy	0.56
Rotace	Degree	360°
Tlak oleje (pro rotaci)	PSI	2,321 - 3,191
Průtok oleje (pro rotaci)	gal/min	4 - 9
Maximální tlak oleje (otevření - zavření)	PSI	4,351 - 5,076
Maximální průtok oleje (otevření - zavření)	gal/min	16 - 18
Rozměr A	in	73
Rozměr B	in	48
Rozměr C	in	21
Rozměr D	in	56
Rozměr E	in	39
Rozměr F	in	29
Rozměr G	in	37

## VOLITELNĚ PŘISLUŠENSTVÍ

Multifunkční čepele	Kryty na uzavření drapáku
Ozubené boční desky	Sada pro vylepšení vnitřního úchopu
Gumové zvedací profily	Sada ke zvýšení rotační síly
Elektrická sada (pro funkci 2 okruhů) 12 v	Remote power control system
Záruka 24 měsíců	

## OBLASTI POUŽITÍ



Demolice



Silniční práce



Lomy



Doly



Tunely



Uzavřená prostředí



Kanalizace



Městská staveniště



Údržba zeleně a zemědělských ploch



Údržba lesních ploch

