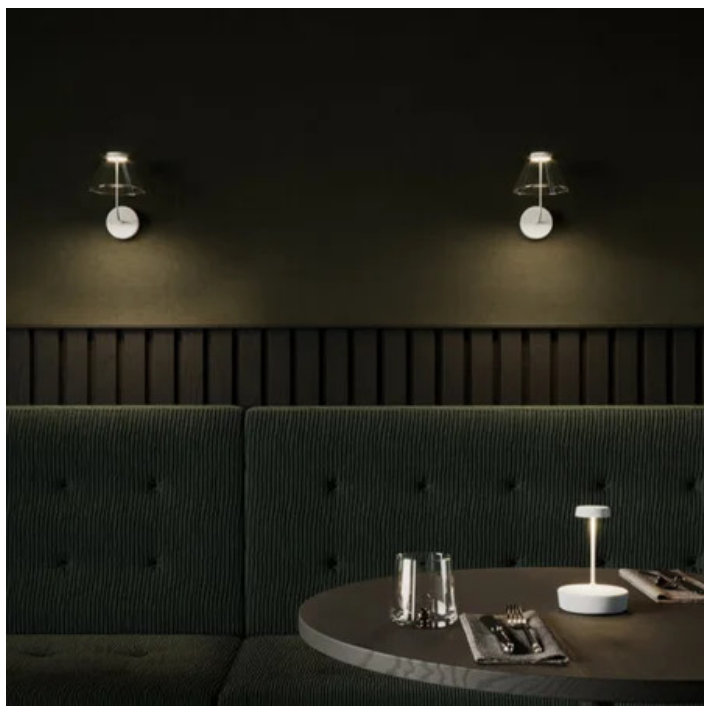
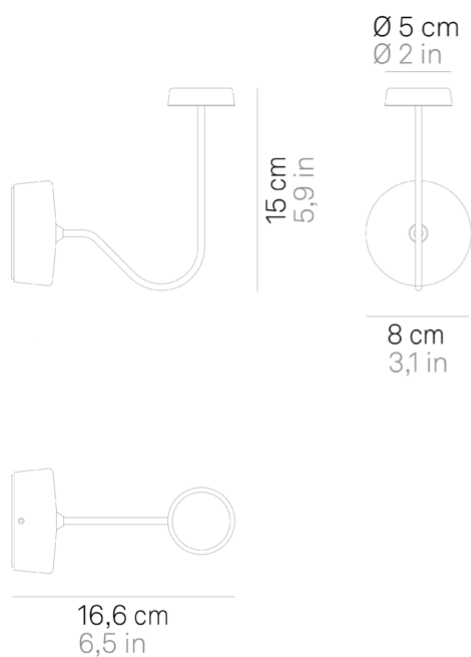


Swap 230V _parete



Lampade da parete con struttura in pressofusione di alluminio verniciato bianco, corten o nero opaco e diffusore in policarbonato trasparente. Disponibili tre varianti di forma, due delle quali personalibili con una gamma di paralumi in vetro o con un "fazzoletto" in tessuto, che si fissano alla testa della lampada tramite un magnete. Il prodotto è adatto esclusivamente all'uso interno.



LED

non dimmerabile

IP20

LD1015

	Bianco	B3		Nero	N3
	Corten	R3			



DESIGN IN ITALY BY ZAFFERANO SRL, MADE IN PRC

Zafferano SRL - Viale dell'Industria, 26 31055 Quinto di Treviso - Italy www.zafferanoitalia.com

Swap 230V _parete

Specifiche illuminotecniche

sorgente	LED
tipologia	SMD
potenza totale	4.0 W
potenza scheda LED	3.0 W
temperatura colore	2700 K
lumen lampada	300 lm
lumen LED	390 lm
fascio luminoso	118°
CRI	> 90
classe energetica sorgente luminosa	E

Specifiche elettriche

classe	1
tensione di rete	220-240V
frequenza	50/60 Hz
input driver	220-240V
output driver	500 mA 2.5-8V
batteria	

ACCESSORI
