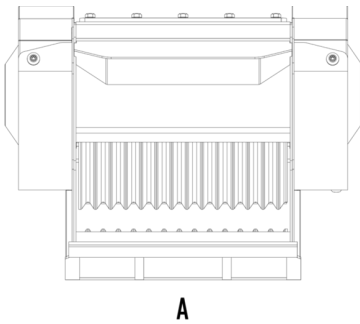
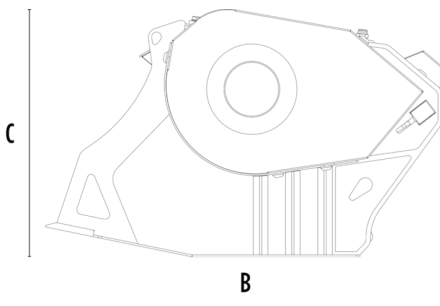


# CUCHARA MACHACADORA MB-C50 S4



A



B

## CARACTERÍSTICAS TÉCNICAS



Excavadora aconsejada	lb	14,330 - 22,050
Retrocargadora aconsejada	lb	17,640 - 19,840*
Peso	lb	1,653
Capacidad de carga	cy	0.20
Presión	PSI	2,901 - 3,626
Contrapresión	PSI	< 145
Caudal de aceite**	gal/min	24 - 32
Ancho de la boca	in	23
Altura de la boca	in	11
Dimensión A	in	39
Dimensión B	in	49
Dimensión C	in	30

\* Se puede aplicar solo en el brazo posterior de la retrocargadora.

\*\* El valor del caudal hidráulico mínimo debe alcanzarse al mismo tiempo con la presión de trabajo requerida.

## ACCESORIOS OPCIONALES

Nebulizador

Contador de horas

Garantía de 24 meses

## ÁREAS DE APLICACIÓN



Demoliciones



Obras viales



Galerías



Ambientes cerrados



Canalizaciones



Reciclaje de inertes



Obras urbanas



Mantenimiento de áreas forestales

