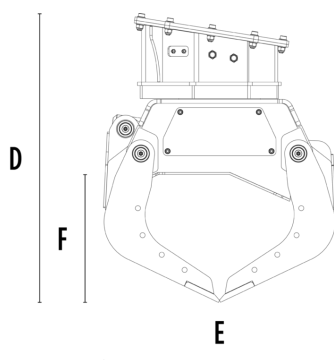
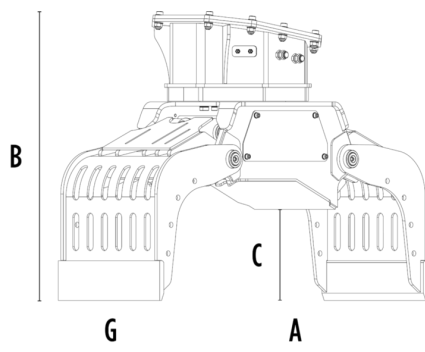


CHWYTAK SORTUJĄCY MB-G400 S4



SPECYFIKACJA TECHNICZNA

Zalecana koparka	lb	5,290 - 8,820
Waga	lb	441
Ładowność (lemiesz zamknięte)	cy	0.1
Obrót	Degree	360°
Ciśnienie oleju (przy obrocie) MB Japan	PSI	1,885 - 2,466
Ciśnienie oleju (przy obrocie)	gal/min	2 - 3
Maksymalne ciśnienie oleju (otwarcie - zamknięcie)	PSI	2,611 - 3,191
Maksymalny przepływ oleju (otwarcie - zamknięcie)	gal/min	5 - 7
Wymiar A	w	41
Wymiar B	w	31
Wymiar C	w	13
Wymiar D	w	32
Wymiar E	w	27
Wymiar F	w	15
Wymiar G	w	16

AKCESORIA OPCJONALNE

Zestaw osłony chwytanego materiału

Zestaw bocznych osłon zębatych

Zestaw elektryczny do pracy na dwa przewody 12 V

OBSZARY ZASTOSOWANIA



Wyburzenia



Roboty drogowe



Tunele



Obszary zamknięte



Rurociągi i kanalizacje



Miejskie place budowy



Utrzymanie terenów zielonych i rolnych



Utrzymanie terenów leśnych