

FORTE PROFILE 150 HD DMX 10°/15° 3000K GRIGIO

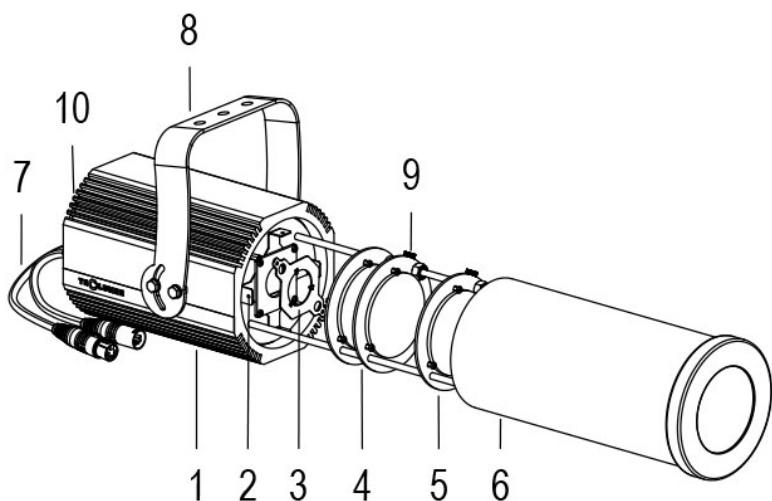
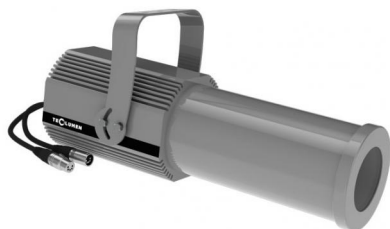
Cod. 0913056690

FARO CON 1m di CAVO

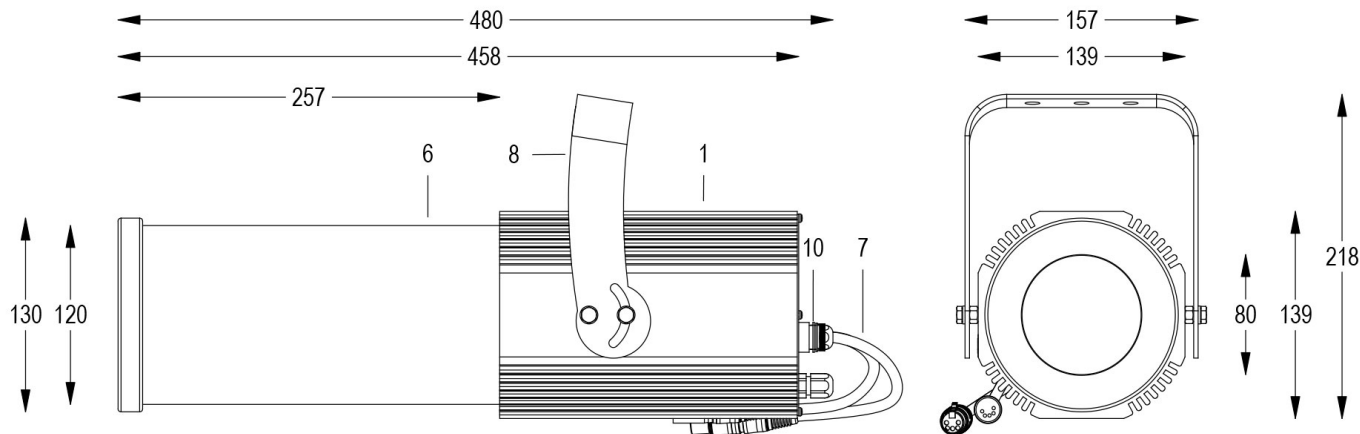
Sagomatore maneggevole e orientabile dalle dimensioni compatte con regolazione manuale dello zoom e del focus, con ottiche ad alta definizione, sorgente a 1 COB ad altissima resa luminosa, controllato con cavi DMX 512. Vernice resistente alla nebbia salina. Valvola anti condensa. Completo di porta gobo.

Dati tecnici:

| | |
|-----------------------------|---|
| Alimentazione | 100-240 V AC 50/60Hz |
| Corrente | 0.25 A @230Vac |
| Potenza massima assorbita | 58 W |
| Classe di isolamento | I |
| Connessione | 1 m DI CAVO 5X1 IN NEOPRENE |
| Apertura fascio | 10°/15° |
| Numero LED | 1 |
| Colore LED | 3000K |
| Resa Cromatica | CRI>92 |
| Flusso luminoso totale | 5559 lm |
| Corpo | ALLUMINIO ANODIZZATO |
| Colore finitura | VERNICIATO GRIGIO RESISTENTE ALLA NEBBIA SALINA |
| Peso | 5.6 Kg |
| Grado di protezione IP | IP65 |
| Posizione di funzionamento | QUALSIASI |
| Sistema di raffreddamento | CONVEZIONE NATURALE |
| Limiti temperatura ambiente | -20°C/+40°C |
| Protezione termica | ELETTRONICA ATTIVA |
| Segnale di controllo | DMX 512 |



- 1 PRESSOFUSIONE IN ALLUMINIO
- 2 GHIGLIOTTINE
- 3 PORTA GOBO
- 4 LENTI ZOOM
- 5 LENTE FOCUS
- 6 COPERTURA IP65
- 7 CAVI DMX + CONNETTORI
- 8 STAFFA ORIENTABILE
- 9 SERRAGGIO ZOOM E FOCUS
- 10 VALVOLA ANTICONDENSA



17/01/24 - I dati presenti in questo documento possono subire variazioni senza preavviso ai fini di migliorare il prodotto o di correggere eventuali errori.