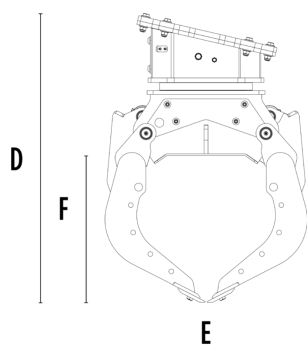
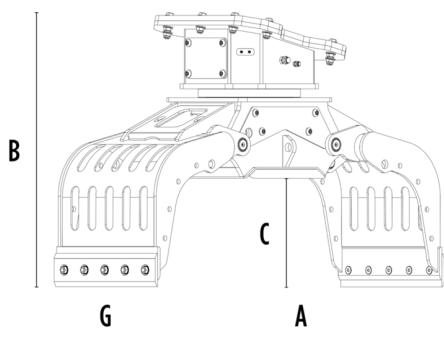


# PINZA SELECCIONADORA MB-G600 S4



## CARACTERÍSTICAS TÉCNICAS



Excavadora aconsejada	lb	15,430 - 26,460
Peso	lb	1,389
Capacidad (garras cerradas)	cy	0.31
Rotación	Degree	360°
Presión del aceite (rotación)	PSI	2,321 - 2,901
Caudal de aceite (rotación)	gal/min	7 - 9
Presión de aceite máxima (apertura - cierre)	PSI	3,626 - 4,351
Caudal de aceite máximo (apertura - cierre)	gal/min	13 - 16
Dimensión A	in	67
Dimensión B	in	45
Dimensión C	in	19
Dimensión D	in	51
Dimensión E	in	38
Dimensión F	in	25
Dimensión G	in	26

## ACCESORIOS OPCIONALES

Kit cuchillas multifunción	Kit de cobertura para contención de garras
Kit placas laterales dentadas	Kit para mejorar el agarre interno de las garras
Kit de elevación basculante con perfiles de goma	Kit multiplicador de fuerza de rotación
Kit eléctrico (para funcionalidad dos tubos) 12 V	Remote power control system

## ÁREAS DE APLICACIÓN



Demoliciones



Obras viales



Canteras



Minas



Galerías



Ambientes cerrados



Canalizaciones



Obras urbanas



Mantenimiento de áreas verdes y agrícolas



Mantenimiento de áreas forestales