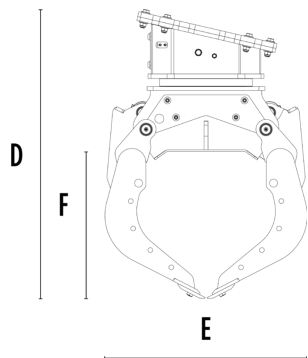


G A



D F

E



ТЕХНИЧЕСКИЕ ХАРАКТЕРИСТИКИ

Рекомендуемый экскаватор	Тонна	7 - 12
Вес	Тонна	0,63
Объём (закрытые челюсти)	м ³	0,24
Вращение	Градус	360°
Давление масла (вращение)	бар	160 - 200
Расход масла (вращение)	л/мин	25 - 35
Максимальное давление масла (открытие - закрытие)	бар	250 - 300
Максимальный расход масла (открытие - закрытие)	л/мин	50 - 60
Размер А	мм	1705
Размер В	мм	1145
Размер С	мм	470
Размер D	мм	1300
Размер E	мм	975
Размер F	мм	625
Размер G	мм	650

ДОПОЛНИТЕЛЬНЫЕ АКСЕССУАРЫ

Комплект многофункциональных ножей	Набор кожухов для челюстей
	Комплект для повышения внутреннего усилия захвата челюстей
Комплект для подъема опрокидывания с резиновыми профилями	Комплект для усиления крутящего момента
Электрический комплект (для функции 2 линии) 12 В	Remote power control system

ОБЛАСТИ ПРИМЕНЕНИЯ



Снос



Дорожные работы



Карьеры



Шахты



Туннели



Закрытые помещения



Прокладка трубопроводов



Городские строительные площадки



Благоустройство зеленых зон и сельскохозяйственных земель



Содержание и обслуживание лесных районов