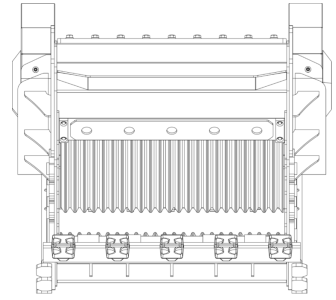
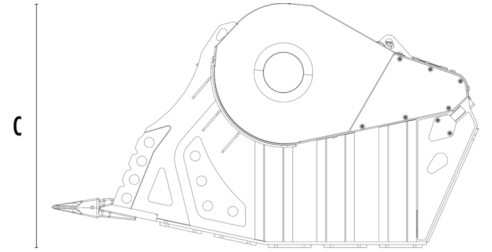


30 - 43	ton	Escavatore consigliato
7,5	ton	Peso
1,80	m ³	Capacità di carico
280 - 230	bar	Pressione
10 >	bar	Contropressione
380 - 320	l/min	Portata d'olio
1300	mm	Larghezza bocca
600	mm	Altezza bocca
1880	mm	Dimensione A
3000	mm	Dimensione B
1700	mm	Dimensione C



A



B

الملحقات الاختيارية

