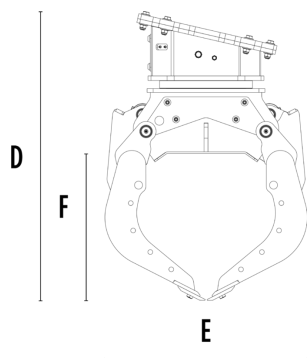
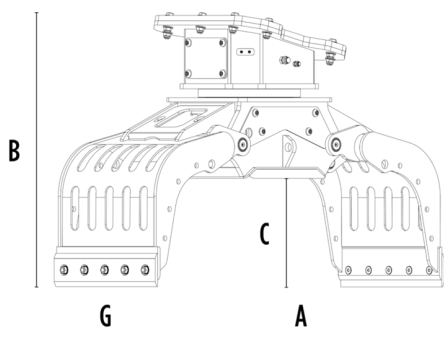


# PINÇA SELECIONADORA MB-G600 S4



## CARACTERÍSTICAS TÉCNICAS

Escavadora recomendada	lb	15,430 - 26,460
Peso	lb	1,389
Capacidade (garras fechadas)	cy	0.31
Rotação	Degree	360°
Pressão do óleo (rotação)	PSI	2,321 - 2,901
Fluxo de óleo (rotação)	gal/min	7 - 9
Pressão máxima de óleo (abertura - fechamento)	PSI	3,626 - 4,351
Fluxo máximo de óleo (abertura - fechamento)	gal/min	13 - 16
Dimensão A	in	67
Dimensão B	in	45
Dimensão C	in	19
Dimensão D	in	51
Dimensão E	in	38
Dimensão F	in	25
Dimensão G	in	26

## ACESSÓRIOS OPCIONAIS EXTRAS

Kit de lâminas multifunções	Kit de cobertura contenção de garras
Kit de bloqueio lateral (com conjunto de dentes)	Kit de melhoria do aperto das garras internas
Kit elevador inclinado com perfis de borracha	Kit multiplicador de força de rotação
Kit de desviador elétrico (função de duas mangueiras) 12 V	Remote power control system

## ÁREAS DE APLICAÇÃO



Demolições



Obras rodoviárias



Pedreiras



Minas



Túneis



Ambientes fechados



Canalizações



Estaleiros urbanos



Manutenção de áreas verdes e agrícolas



Manutenção de áreas florestais

