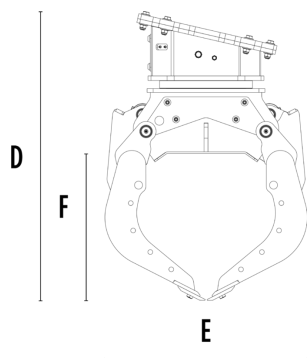
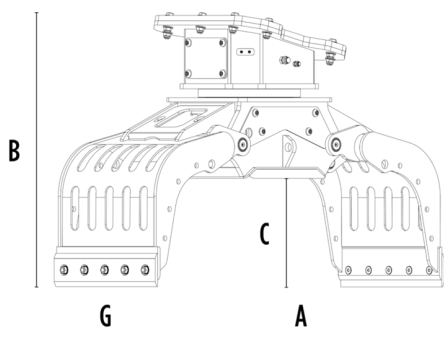


PINZA SELECCIONADORA MB-G600 S4



CARACTERÍSTICAS TÉCNICAS

Excavadora aconsejada	ton	7 - 12
Peso	ton	0,63
Capacidad (garras cerradas)	m ³	0,24
Rotación	Grados	360°
Presión del aceite (rotación)	bar	160 - 200
Caudal de aceite (rotación)	l/min	25 - 35
Presión de aceite máxima (apertura - cierre)	bar	250 - 300
Caudal de aceite máximo (apertura - cierre)	l/min	50 - 60
Dimensión A	mm	1705
Dimensión B	mm	1145
Dimensión C	mm	470
Dimensión D	mm	1300
Dimensión E	mm	975
Dimensión F	mm	625
Dimensión G	mm	650

ACCESORIOS OPCIONALES

Kit cuchillas multifunción	Kit de cobertura para contención de garras
Kit placas laterales dentadas	Kit para mejorar el agarre interno de las garras
Kit de elevación basculante con perfiles de goma	Kit multiplicador de fuerza de rotación
Kit eléctrico (para funcionalidad dos tubos) 12 V	Remote power control system

ÁREAS DE APLICACIÓN



Demoliciones



Obras viales



Canteras



Minas



Galerías



Ambientes cerrados



Canalizaciones



Obras urbanas



Mantenimiento de áreas verdes y agrícolas



Mantenimiento de áreas forestales

