

Sferis sospensione / suspension

MTS04202503030000 - MTS04204005030000

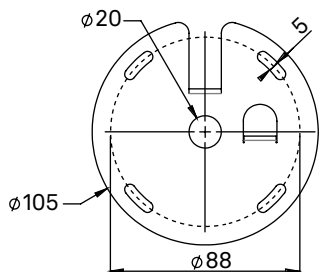
A) L'installazione e la manutenzione va eseguita ad apparecchio spento. Tutte le operazioni devono essere effettuate da un tecnico specializzato. Prima di iniziare i lavori di installazione, staccare l'interruttore di alimentazione generale. **B)** Modifiche o manomissioni del prodotto e il non rispetto delle indicazioni di seguito riportate possono rendere l'apparecchio pericoloso. **C)** L'apparecchio può raggiungere temperature elevate durante l'esercizio e pertanto occorre evitare il contatto con persone, animali o cose. **D)** I prodotti con IP20 non sono idonei per uso esterno. **E)** Per la pulizia di tutte le superfici metalliche e plastiche utilizzare un panno morbido asciutto. **F)** La ditta Zafferano declina ogni responsabilità per danni causati da un proprio prodotto montato in modo non conforme alle istruzioni.

A) Installation and maintenance must be done when full power is switched off. All operations should be performed by a specialized technician. Disconnect the general power switch before starting the installation work.

B) Modifications or handling of the product and the non-respect of the information below may be dangerous. **C)** The unit can reach high temperatures during operation and therefore any kind of physical contact must be avoided. **D)** Product with IP20 rating are not suitable for outdoor areas.

E) Cleaning of all metal and plastic surfaces using a soft dry cloth. **F)** The company Zafferano assumes no responsibility for damages caused by a product installed not in accordance with instructions.

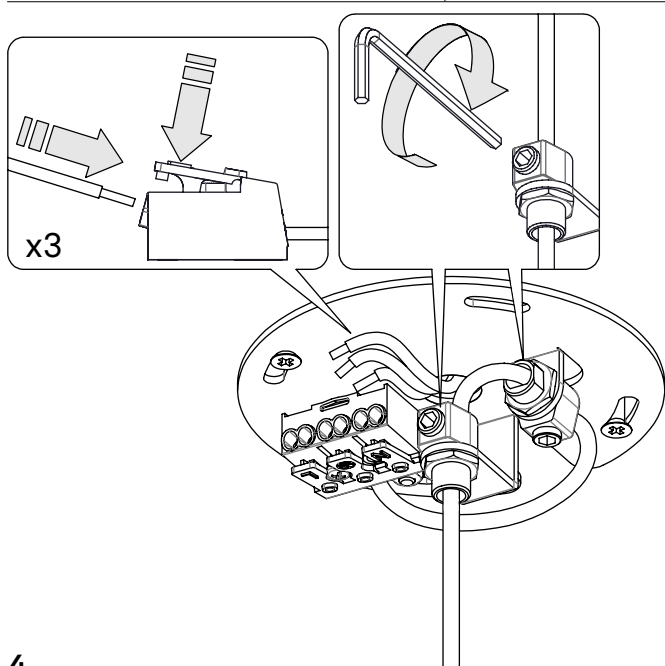
Distanza fori per fissaggio a muro
Distance holes for wall fixing



1

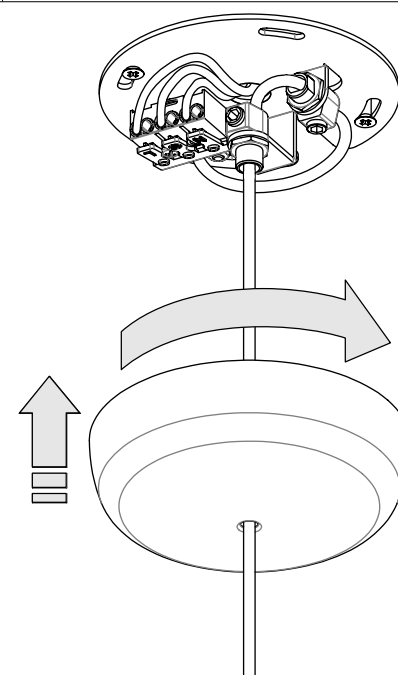
2

3



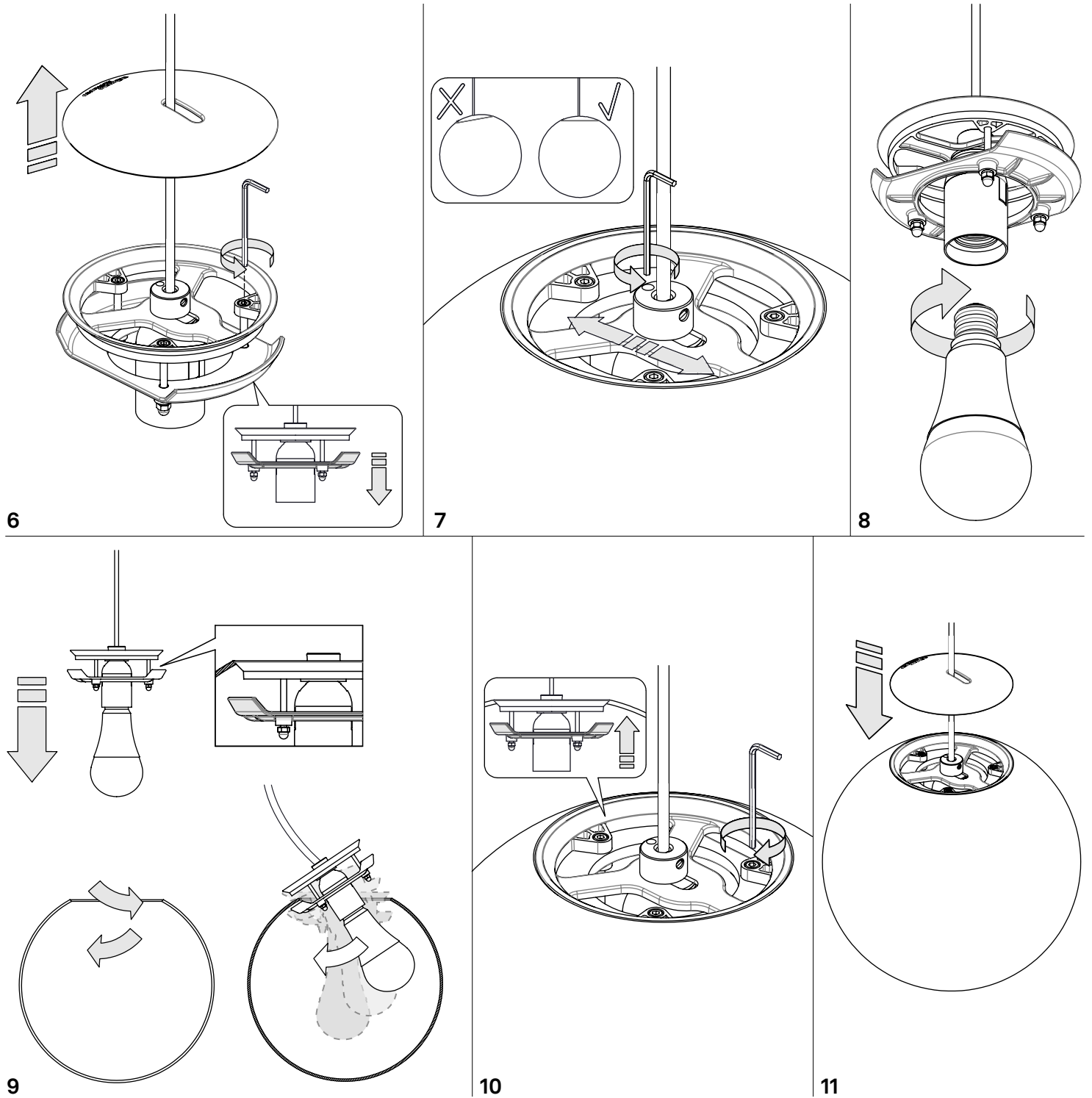
4

5



Sferis sospensione / suspension

MTS04202503030000 - MTS04204005030000



E27 230V 50/60 Hz IP20						
DIMENSIONS	CODE	FRAME CODE	DIFFUSER CODE	RECOMMENDED WATT	TOTAL WATT	
Ø 25 x 315 h cm / Ø 9,8 x 124 h in	LL7125	MTS04202503030000	VTR19002502300000	40 W	1 x 52 HS W	
Ø 30 x 320 h cm / Ø 11,8 x 126 h in	LL7130		VTR19003002800000	52 W	1 x 52 HS W	
Ø 40 x 325 h cm / Ø 15,7 x 128 h in	LL7140	MTS04204005030000	VTR19004003800000	70 W	1 x 105 HS W	
Ø 50 x 330 h cm / Ø 19,7 x 129,9 h in	LL7150		VTR19005004800000	105 W	1 x 105 HS W	

Visita il nostro sito per ulteriori informazioni e aggiornamenti sulle caratteristiche del prodotto
For more information and updates visit our website
www.zafferanoitalia.com

DESIGNED IN ITALY BY
ZAFFERANO SRL MADE IN PRC.
Zafferano srl Viale dell'Industria, 26
31055 Quinto di Treviso - Italy



NON INCLUSO
NOT INCLUDED