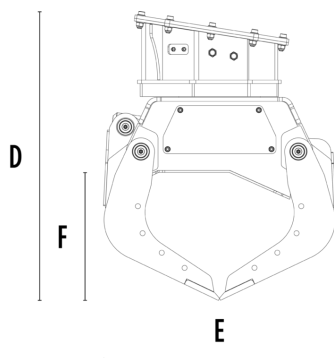
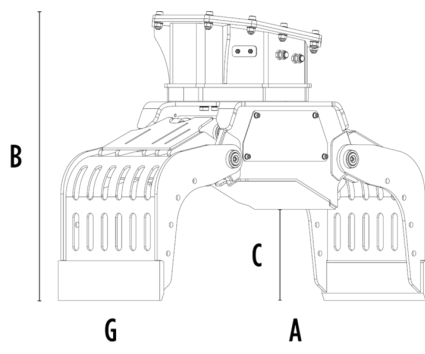


ГРЕЙФЕР

MB-G400 S4



ТЕХНИЧЕСКИЕ ХАРАКТЕРИСТИКИ

Рекомендуемый экскаватор	Тонна	2,4 - 4
Вес	Тонна	0,2
Объём (закрытые челюсти)	м ³	0,07
Вращение	Градус	360°
Давление масла (вращение)	бар	130 - 170
Расход масла (вращение)	л/мин	8 - 12
Максимальное давление масла (открытие - закрытие)	бар	180 - 220
Максимальный расход масла (открытие - закрытие)	л/мин	20 - 25
Размер А	мм	1050
Размер В	мм	780
Размер С	мм	330
Размер D	мм	825
Размер E	мм	675
Размер F	мм	375
Размер G	мм	400

ДОПОЛНИТЕЛЬНЫЕ АКСЕССУАРЫ

Набор кожухов для челюстей	Комплект зубчатых боковых пластин
	Гарантия 24 месяца

ОБЛАСТИ ПРИМЕНЕНИЯ



Снос



Дорожные работы



Туннели



Закрытые помещения



Прокладка трубопроводов



Городские строительные площадки



Благоустройство зеленых зон и сельскохозяйств земель



Содержание и обслуживание лесных районов