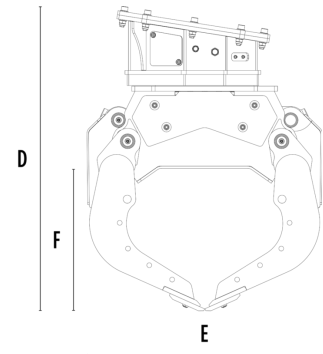
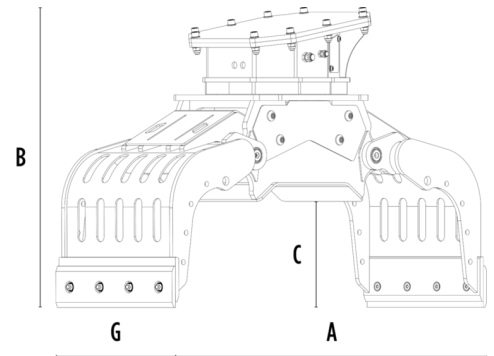


| | | |
|-----------|----------------|--|
| 8 - 5 | ton | Escavatore consigliato |
| 0,42 | ton | Peso |
| 0,18 | m ³ | Capacità (chele chiuse) |
| 360° | Grado | Rotazione |
| 200 - 160 | bar | Pressione d'olio (rotazione) |
| 25 - 15 | l/min | Portata d'olio (rotazione) |
| 250 - 180 | bar | Pressione d'olio massima (apertura - chiusura) |
| 40 - 30 | l/min | Portata d'olio massima (apertura - chiusura) |
| 1500 | mm | Dimensione A |
| 980 | mm | Dimensione B |
| 415 | mm | Dimensione C |
| 1095 | mm | Dimensione D |
| 855 | mm | Dimensione E |
| 530 | mm | Dimensione F |
| 555 | mm | Dimensione G |



الملحقات الاختيارية

| | |
|--|--|
| | |
| | |
| | |

