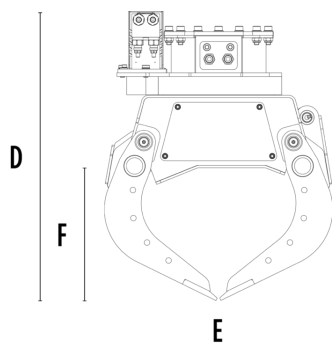
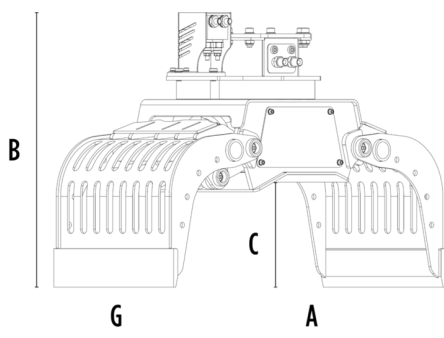


PINÇA SELECIONADORA MB-G450 S4



CARACTERÍSTICAS TÉCNICAS



Escavadora recomendada	ton	3,5 - 5,5
Peso	ton	0,288
Capacidade (garras fechadas)	m ³	0,10
Rotação	Grau	360°
Pressão do óleo (rotação)	bar	150 - 200
Fluxo de óleo (rotação)	l/min	10 - 20
Pressão máxima de óleo (abertura - fechamento)	bar	180 - 220
Fluxo máximo de óleo (abertura - fechamento)	l/min	20 - 30
Dimensão A	mm	1300
Dimensão B	mm	865
Dimensão C	mm	425
Dimensão D	mm	960
Dimensão E	mm	770
Dimensão F	mm	520
Dimensão G	mm	475

ACESSÓRIOS OPCIONAIS EXTRAS

Kit de lâminas multifunções	Kit de cobertura contenção de garras
Kit de bloqueio lateral (com conjunto de dentes)	Kit de melhoria do aperto das garras internas
Kit elevador inclinado com perfis de borracha	Kit de desviador elétrico (função de duas mangueiras) 12 V

ÁREAS DE APLICAÇÃO



Demolições



Obras rodoviárias



Túneis



Ambientes fechados



Canalizações



Estaleiros urbanos



Manutenção de áreas verdes e agrícolas



Manutenção de áreas florestais