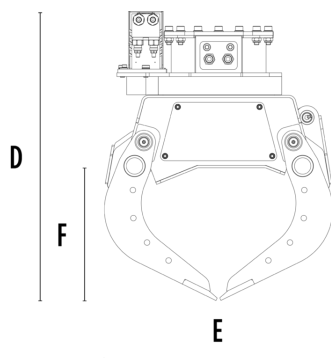
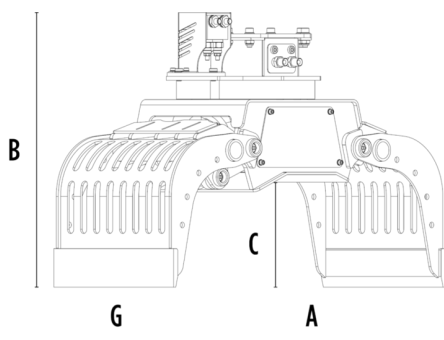


SORTÝROVACÍ DRAPÁK MB-G450 S4



TECHNICKÉ VLASTNOSTI



Doporučené rypadlo	lb	7,720 - 12,120
Hmotnost	lb	635
Kapacita (zavřené drápy)	cy	0.13
Rotace	Degree	360°
Tlak oleje (pro rotaci)	PSI	2,176 - 2,901
Průtok oleje (pro rotaci)	gal/min	3 - 5
Maximální tlak oleje (otevření - zavření)	PSI	2,611 - 3,191
Maximální průtok oleje (otevření - zavření)	gal/min	5 - 8
Rozměr A	in	51
Rozměr B	in	34
Rozměr C	in	17
Rozměr D	in	38
Rozměr E	in	30
Rozměr F	in	20
Rozměr G	in	19

VOLITELNĚ PŘÍSLUŠENSTVÍ

Multifunkční čepele	Kryty na uzavření drapáku
Ozubené boční desky	Sada pro vylepšení vnitřního úchopu
Gumové zvedací profily	Elektrická sada (pro funkci 2 okruhů) 12 v
Záruka 24 měsíců	

OBLASTI POUŽITÍ



Demolice



Silniční práce



Tunely



Uzavřená prostředí



Kanalizace



Městská staveniště



Údržba zeleně a zemědělských ploch



Údržba lesních ploch