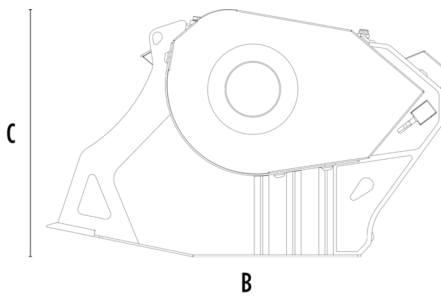
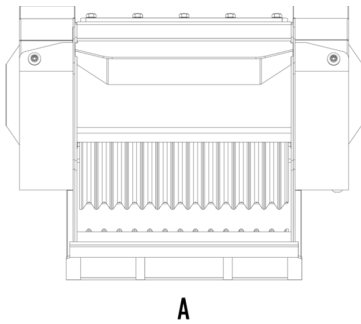


CUCHARA MACHACADORA MB-C50 S4



CARACTERÍSTICAS TÉCNICAS



Excavadora aconsejada	ton	6,5 - 10
Retrocargadora aconsejada	ton	8 - 9*
Peso	ton	0,75
Capacidad de carga	m ³	0.15
Presión	bar	200 - 250
Contrapresión	bar	< 10
Caudal de aceite**	l/min	90 - 120
Ancho de la boca	mm	590
Altura de la boca	mm	280
Dimensión A	mm	1000
Dimensión B	mm	1240
Dimensión C	mm	770

* Se puede aplicar solo en el brazo posterior de la retrocargadora.

** El valor del caudal hidráulico mínimo debe alcanzarse al mismo tiempo con la presión de trabajo requerida.

ACCESORIOS OPCIONALES

Nebulizador

Contador de horas

ÁREAS DE APLICACIÓN



Demoliciones



Obras viales



Galerías



Ambientes cerrados



Canalizaciones



Reciclaje de inertes



Obras urbanas



Mantenimiento de áreas forestales

