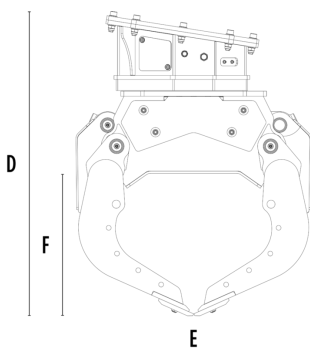
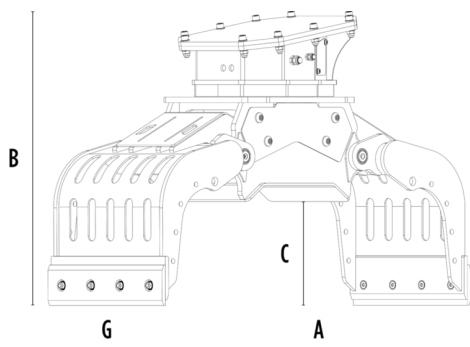


# PINZA SELEZIONATRICE MB-G500 S4



## CARATTERISTICHE TECNICHE

Escavatore consigliato	ton	5 - 8
Peso	ton	0,42
Capacità (chele chiuse)	m <sup>3</sup>	0,18
Rotazione	Grado	360°
Pressione d'olio (rotazione)	bar	160 - 200
Portata d'olio (rotazione)	l/min	15 - 25
Pressione d'olio massima (apertura - chiusura)	bar	180 - 250
Portata d'olio massima (apertura - chiusura)	l/min	30 - 40
Dimensione A	mm	1500
Dimensione B	mm	980
Dimensione C	mm	415
Dimensione D	mm	1095
Dimensione E	mm	855
Dimensione F	mm	530
Dimensione G	mm	555



## ACCESSORI OPZIONALI

Kit lame multifunzione	Kit copertura contenimento chele
Kit piastre laterali dentate	Kit miglioramento presa interno chele
Kit sollevamento basculante con profili in gomma	Kit elettrico (per funzionalità due tubi) 12 V

## AREE DI APPLICAZIONE

