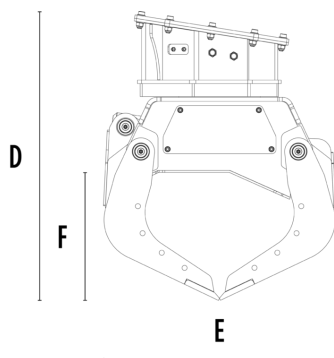
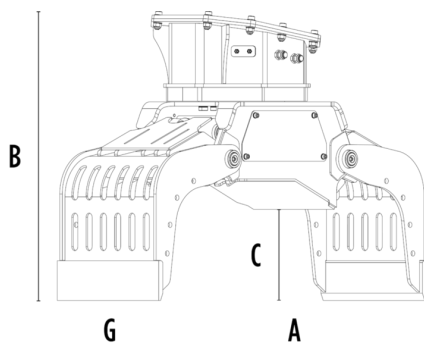


SORTEERGRIJPER

MB-G400 S4



TECHNISCHE EIGENSCHAPPEN



Aanbevolen graafmachine	ton	2,4 - 4
Eigen gewicht	ton	0,2
Inhoud (gesloten schalen)	m ³	0,07
Rotatie	Graden	360°
Werkdruk (rotatie)	bar	130 - 170
Olieflow (rotatie)	l/min	8 - 12
Werkdruk max. (openen - sluiten)	bar	180 - 220
Olieflow max. (openen - sluiten)	l/min	20 - 25
Afmeting A	mm	1050
Afmeting B	mm	780
Afmeting C	mm	330
Afmeting D	mm	825
Afmeting E	mm	675
Afmeting F	mm	375
Afmeting G	mm	400

OPTIONELE ACCESSOIRES

Set platen om schalen dicht te maken

Zijplaten met tanden

Electrisch bediend wisselventiel om roteren en

openen/sluiten via één extra functie te bedienen, 12 V

TOEPASSINGEN



Sloopwerkzaamheden



Wegenbouw



Tunnelbouw



Krappe ruimtes



Leiding- en kabelwerken



Binnenstedelijke bouwplaatsen



Omgevingswerken



Bosonderhoud