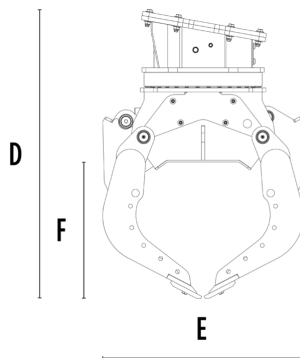
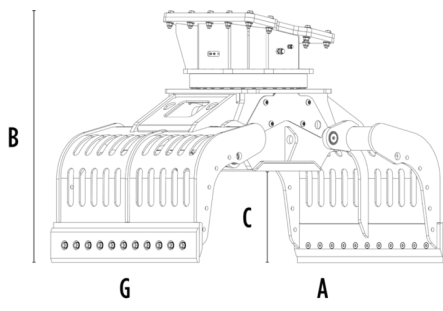


SORTIERGREIFER MB-G1200 S4



TECHNISCHE EIGENSCHAFTEN

Empfohlener Bagger	t	18 - 30
Gewicht	t	1,65
Volumen (geschlossene Schalen)	m ³	0,71
Rotation	Grad	360°
Benötigter Arbeitsdruck (Rotation)	bar	200 - 250
Öldurchfluss (Rotation)	l/min	30 - 40
Benötigter Arbeitsdruck max. (öffnen/schließen)	bar	300 - 350
Öldurchfluss max. (öffnen/schließen)	l/min	70 - 90
Abmessung A	mm	2115
Abmessung B	mm	1450
Abmessung C	mm	590
Abmessung D	mm	1670
Abmessung E	mm	1185
Abmessung F	mm	810
Abmessung G	mm	1235

ZUBEHÖR

Schneidmesser-Kit mit Zähnen	Kit Schalenabdeckung
Kit-Grifverbesserung des Schaleninneren	Hebe-Kit mit Gummiprofilen
Drehkraftvervielfältigungs-Kit	Elektro-Kit (für Zwei-Schlauch-Funktionalität) 12 V
Remote power control system	

ANWENDUNGSBEREICHE



Abrisse



Strassenarbeiten



Steinbrüche



Minen



Tunnel



Geschlossene Umgebungen



Kanalisierung



Städtische Baustellen



Pflege von Grün- und Landwirtschaftsflächen



Pflege von Waldgebieten

