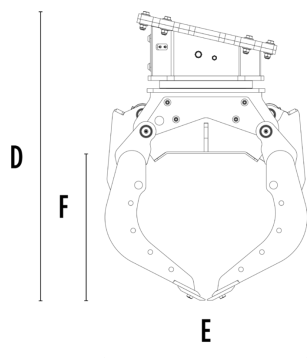
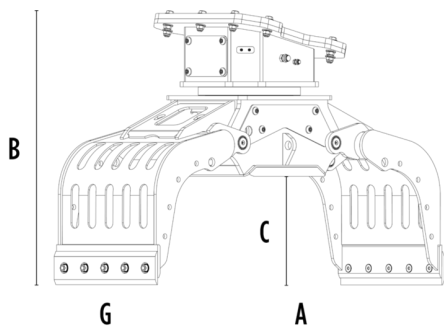


# PINÇA SELECIONADORA MB-G600 S4



## CARACTERÍSTICAS TÉCNICAS

Escavadora recomendada	ton	7 - 12
Peso	ton	0,63
Capacidade (garras fechadas)	m <sup>3</sup>	0,24
Rotação	Grau	360°
Pressão do óleo (rotação)	bar	160 - 200
Fluxo de óleo (rotação)	l/min	25 - 35
Pressão máxima de óleo (abertura - fechamento)	bar	250 - 300
Fluxo máximo de óleo (abertura - fechamento)	l/min	50 - 60
Dimensão A	mm	1705
Dimensão B	mm	1145
Dimensão C	mm	470
Dimensão D	mm	1300
Dimensão E	mm	975
Dimensão F	mm	625
Dimensão G	mm	650

## ACESSÓRIOS OPCIONAIS EXTRAS

Kit de lâminas multifunções	Kit de cobertura contenção de garras
Kit de bloqueio lateral (com conjunto de dentes)	Kit de melhoria do aperto das garras internas
Kit elevador inclinado com perfis de borracha	Kit multiplicador de força de rotação
Kit de desviador elétrico (função de duas mangueiras) 12 V	Remote power control system

## ÁREAS DE APLICAÇÃO



Demolições



Obras rodoviárias



Pedreiras



Minas



Túneis



Ambientes fechados



Canalizações



Estaleiros urbanos



Manutenção de áreas verdes e agrícolas



Manutenção de áreas florestais

