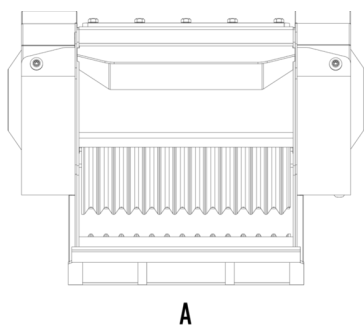
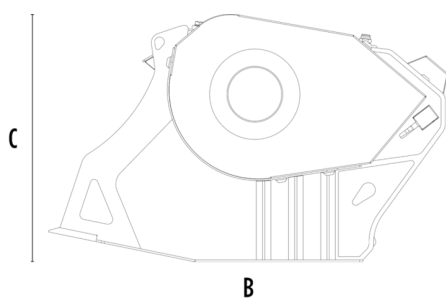


# ŁYŻKA KRUSZĄCA MB-C50 S4





A



B

## SPECYFIKACJA TECHNICZNA

 Zalecana koparka	ton	6,5 - 10
 Zalecana koparko - ładowarka	ton	8 - 9*
Waga	ton	0,75
Ładowność	m <sup>3</sup>	0.15
Ciśnienie	bar	200 - 250
Ciśnienie na powrocie	bar	< 10
Przepływ oleju**	l/min	90 - 120
Szerokość otwarcia	mm	590
Wysokość otwarcia	mm	280
Wymiar A	mm	1000
Wymiar B	mm	1240
Wymiar C	mm	770

\* Do zastosowania wyłącznie na tylnym ramieniu koparko-ładowarki.

\*\* Wartość minimalnego przepływu hydraulicznego musi być osiągnięta w połączeniu z wymaganym ciśnieniem roboczym.

## AKCESORIA OPCJONALNE

Ogranicznik zapylenia

Licznik godzin

## OBSZARY ZASTOSOWANIA



Wyburzenia



Roboty drogowe



Tunele



Obszary zamknięte



Rurociągi i kanalizacje



Recykling odpadów



Miejskie place budowy



Utrzymanie terenów leśnych

