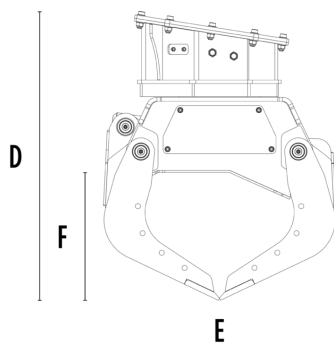
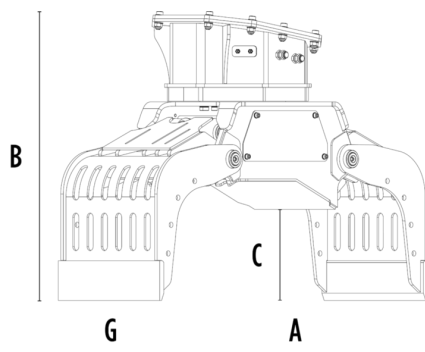


PINÇA SELECIONADORA MB-G400 S4



CARACTERÍSTICAS TÉCNICAS

Escavadora recomendada	lb	5,290 - 8,820
Peso	lb	441
Capacidade (garras fechadas)	cy	0.1
Rotação	Degree	360°
Pressão do óleo (rotação)	PSI	1,885 - 2,466
Fluxo de óleo (rotação)	gal/min	2 - 3
Pressão máxima de óleo (abertura - fechamento)	PSI	2,611 - 3,191
Fluxo máximo de óleo (abertura - fechamento)	gal/min	5 - 7
Dimensão A	in	41
Dimensão B	in	31
Dimensão C	in	13
Dimensão D	in	32
Dimensão E	in	27
Dimensão F	in	15
Dimensão G	in	16



ACESSÓRIOS OPCIONAIS EXTRAS

Kit de cobertura contenção de garras

Kit de bloqueio lateral (com conjunto de dentes)

Kit de desviador elétrico (função de duas mangueiras) 12

Garantia de 24 meses

V

ÁREAS DE APLICAÇÃO



Demolições



Obras rodoviárias



Túneis



Ambientes fechados



Canalizações



Estaleiros urbanos



Manutenção de áreas verdes e agrícolas



Manutenção de áreas florestais