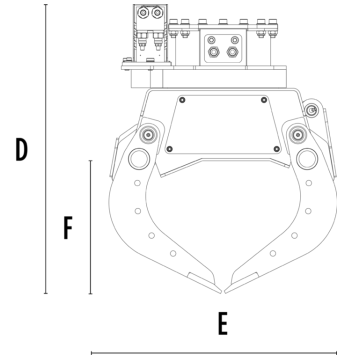
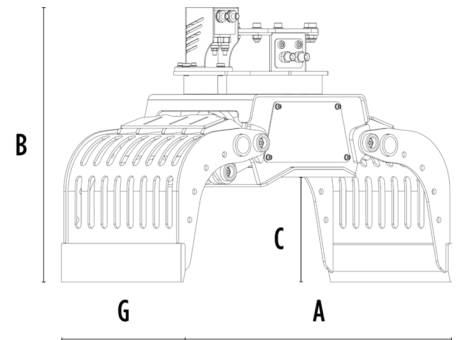




5,730 - 2,860	lb	الحفار المناسب
187	lb	الحجم
0.04	cy	مخالب مغلقة (القدرة)
360°	Degree	دوران
2,466 - 1,885	PSI	(الدوران) ضغط الزيت
3 - 1	gal/min	(الدوران) تدفق الزيت
3,191 - 2,611	PSI	(مفتوح - مغلق) أقصى ضغط للزيت
5 - 4	gal/min	(مفتوح - مغلق) أقصى تدفق للزيت
31	in	الحجم أ
22	in	الحجم ب
9	in	الحجم ج
35	in	الحجم د
19	in	الحجم هـ
11	in	الحجم ف
14	in	الحجم ز



الملحقات الاختيارية

طقم لوحات جانبية مسننة

طقم غطاء احتواء المخالب

طقم كهربائي (لوظيفة أنبوبين) 12 فولت

مجالات التطبيق



القتوات



البيئات المغلقة



الأنفاق



أعمال الطرق



الهدم



صيانة الغابات



الخضراء والزراعية صيانة
المساحات



مواقع البناء في المدن

