

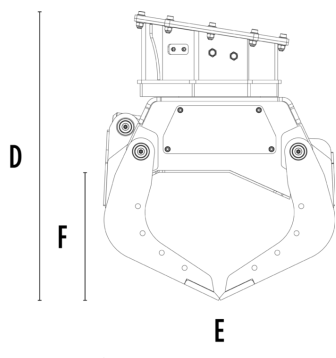
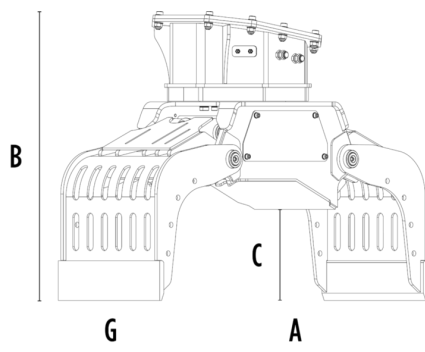
PINCE DE TRI

MB-G400 S4



CARACTÉRISTIQUES TECHNIQUES

Pelle hydraulique recommandée	lb	5,290 - 8,820
Poids	lb	441
Capacité (griffes fermées)	cy	0.1
Rotation	Degree	360°
Pression d'huile (rotation)	PSI	1,885 - 2,466
Débit d'huile (rotation)	gal/min	2 - 3
Pression d'huile maximale (ouverture - fermeture)	PSI	2,611 - 3,191
Débit d'huile maximum (ouverture - fermeture)	gal/min	5 - 7
Dimension A	in	41
Dimension B	in	31
Dimension C	in	13
Dimension D	in	32
Dimension E	in	27
Dimension F	in	15
Dimension G	in	16



OPTIONS

Kit benne preneuse	Kit plaque latérale dentée
	Garantie de 24 mois

DOMAINES D'APPLICATION



Démolitions



Travaux routiers



Tunnels



Lieux clos



Canalisations



Chantiers urbains



Entretien des espaces
verts et agricoles



Entretien des zones
forestières