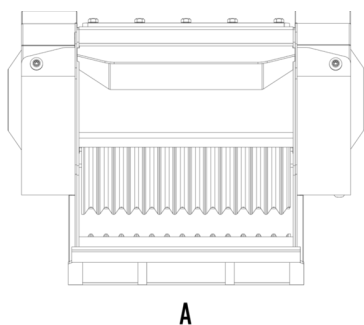
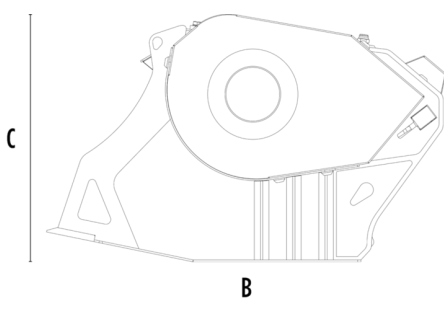


BALDE BRITADOR MB-C50 S4



A



B

CARACTERÍSTICAS TÉCNICAS



Escavadora recomendada ton 6,5 - 10



Retroescavadora recomendada ton 8 - 9*

Peso ton 0,75

Capacidade de carga m³ 0,15

Pressão bar 200 - 250

Contrapressão bar < 10

Fluxo de óleo** l/min 90 - 120

Largura da boca mm 590

Altura da boca mm 280

Dimensão A mm 1000

Dimensão B mm 1240

Dimensão C mm 770

* Aplicável somente no braço traseiro da retroescavadora.

** O valor da vazão hidráulica mínimo deve ser atingido em conjunto com a pressão operacional necessária

ACESSÓRIOS OPCIONAIS EXTRAS

Nebulizador

Horímetro

ÁREAS DE APLICAÇÃO



Demolições



Obras rodoviárias



Túneis



Ambientes fechados



Canalizações



Reciclagem de inertes



Estaleiros urbanos



Manutenção de áreas florestais

