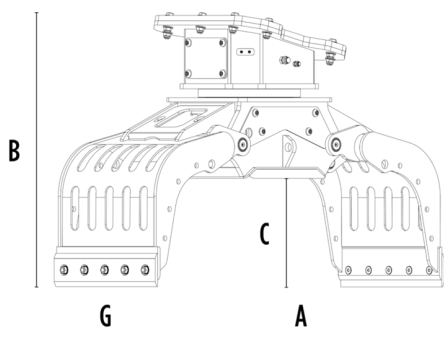
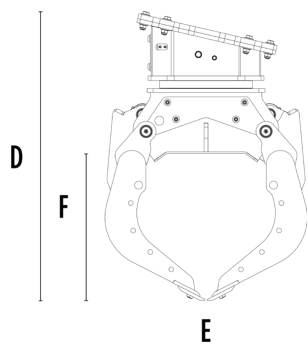


SORTÝROVACÍ DRAPÁK MB-G600 S4



G A



D F

E

TECHNICKÉ VLASTNOSTI

Doporučené rypadlo	tun	7 - 12
Hmotnost	tun	0,63
Kapacita (zavřené drápy)	m ³	0,24
Rotace	Stupňů	360°
Tlak oleje (pro rotaci)	bar	160 - 200
Průtok oleje (pro rotaci)	l/min	25 - 35
Maximální tlak oleje (otevření - zavření)	bar	250 - 300
Maximální průtok oleje (otevření - zavření)	l/min	50 - 60
Rozměr A	mm	1705
Rozměr B	mm	1145
Rozměr C	mm	470
Rozměr D	mm	1300
Rozměr E	mm	975
Rozměr F	mm	625
Rozměr G	mm	650

VOLITELNĚ PŘÍSLUŠENSTVÍ

Multifunkční čepele	Kryty na uzavření drapáku
Ozubené boční desky	Sada pro vylepšení vnitřního úchopu
Gumové zvedací profily	Sada ke zvýšení rotační síly
Elektrická sada (pro funkci 2 okruhů) 12 v	Remote power control system
Záruka 24 měsíců	

OBLASTI POUŽITÍ



Demolice



Silniční práce



Lomy



Doly



Tunely



Uzavřená prostředí



Kanalizace



Městská staveniště



Údržba zeleně a zemědělských ploch



Údržba lesních ploch

