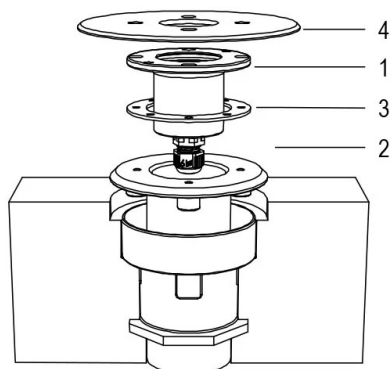


## Dati tecnici:

Alimentazione	24V DC
Corrente	0.3 A
Potenza massima assorbita	7.2 W
Classe di isolamento	III
Connessione	8 m DI CAVO PER IMMERSIONE 2X0.75
Apertura fascio	16°
Number of LEDs	3
Colore LED	BIANCO FREDDO
Flusso luminoso totale	790 lm
Corpo	ACCIAIO AISI316L, VETRO
Peso	0.8 kg
Grado di protezione	IP68
Condizioni di lavoro	ESCLUSIVAMENTE IN ACQUA
Massima temperatura ambiente	MAX +40 °C



Lampada per fontana a LED con colore fisso, ideale per installazioni di dimensioni medio piccole. Disponibile con varie ottiche per illuminare vasche o getti di forme diverse. Bocchetta in dotazione per installazione ad incasso in cemento armato.



1. LAMPADA
2. BOCCHETTA
3. GUARNIZIONE
4. FLANGIA FRONTALE

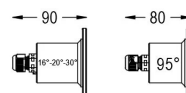
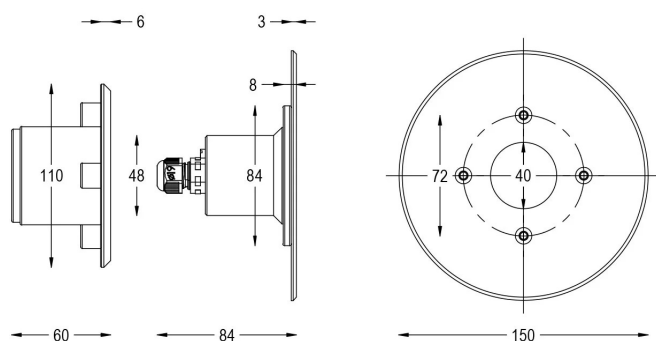
## Documentazione collegata:

Manuale utente IT:

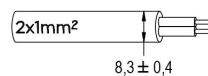
Certificato CE IT:

User manual EN:

CE certification EN:



FIX / RGBW OC:



RGBW DMX:

