

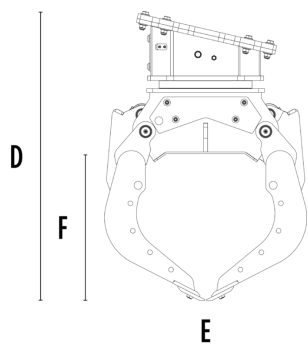
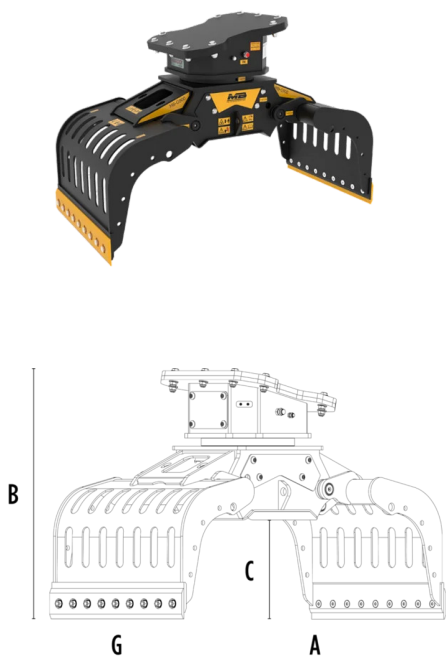
PINZA SELEZIONATRICE MB-G900 S4



CARATTERISTICHE TECNICHE



Escavatore consigliato	lb	26,460 - 39,680
Peso	lb	1,72
Capacità (chele chiuse)	cy	0.56
Rotazione	Degree	360°
Pressione d'olio (rotazione)	PSI	2,321 - 3,191
Portata d'olio (rotazione)	gal/min	4 - 9
Pressione d'olio massima (apertura - chiusura)	PSI	4,351 - 5,076
Portata d'olio massima (apertura - chiusura)	gal/min	16 - 18
Dimensione A	in	73
Dimensione B	in	48
Dimensione C	in	21
Dimensione D	in	56
Dimensione E	in	39
Dimensione F	in	29
Dimensione G	in	37



ACCESSORI OPZIONALI

Kit lame multifunzione	Kit copertura contenimento chele
Kit piastre laterali dentate	Kit miglioramento presa interno chele
Kit sollevamento basculante con profili in gomma	Kit moltiplicatore di forza rotazione
Kit elettrico (per funzionalità due tubi) 12 V	Remote power control system

AREE DI APPLICAZIONE



Demolizioni



Lavori stradali



Cave



Miniere



Gallerie



Ambienti chiusi



Canalizzazioni



Cantieri urbani



Manutenzione aree verdi e agricole



Manutenzione aree forestali

