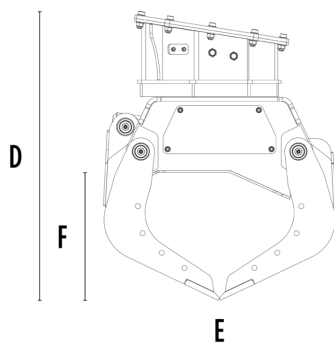
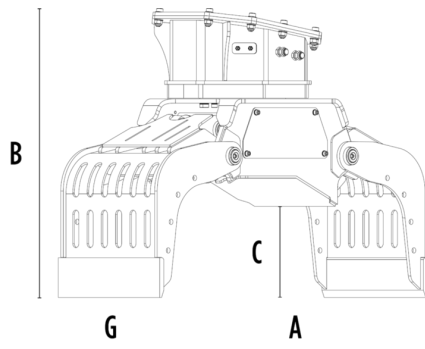


# VÁLÓGATÓ SZORTIROZÓ KANÁL MB-G400 S4



## MŰSZAKI JELLEMZŐK

Ajánlott Kotrógép	lb	5,290 - 8,820
Súly	lb	441
Kapacitás (zárt karmok)	cy	0.1
Forgatás	Degree	360°
Olajnyomás (forgás)	PSI	1,885 - 2,466
Olajáramlás (fordulatszám)	gal/min	2 - 3
Maximális olajnyomás (nyitás - zárás)	PSI	2,611 - 3,191
Maximális olajáramlási sebesség (nyitás/zárás)	gal/min	5 - 7
A dimenzió	in	41
B dimenzió	in	31
C dimenzió	in	13
D dimenzió	in	32
E dimenzió	in	27
F dimenzió	in	15
G dimenzió	in	16

## KIEGÉSZÍTŐK

Borító lapát készlet	Fogazott oldallemez készlet
Elektromos készlet (kétcsöves működésű gépre) 12 v	24 hónap Garancia

## ALKALMAZÁSI TERÜLETEK



Bontások



Városi építkezések



Útmunkák



A zöld és mezőgazdasági területek fenntartása



Alagútak



Erdőterületek karbantartása



Zárt Környezetek



Mélyépítés