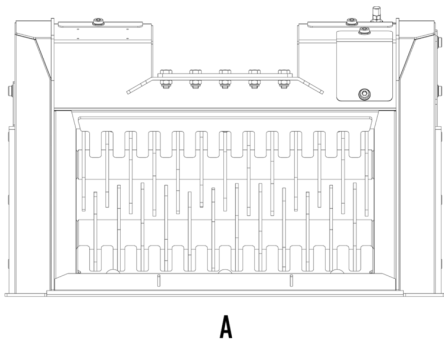
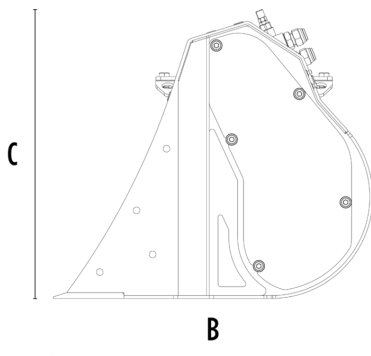


# TŘÍDICÍ ROTOROVÁ LŽÍCE MB-HDS207





A



B

## TECHNICKÉ VLASTNOSTI




	Doporučené rypadlo	lb	2,860 - 6,170
	Doporučený rypadlo-nakladač/nakladač*	lb	6,610 - 8,820**
	Hmotnost	lb	216
	Kapacita	cy	0.07
	Tlak	PSI	2,901 - 3,191
	Průtok oleje***	gal/min	7 - 9
	Rozměr A	in	29
	Rozměr B	in	21
	Rozměr C	in	19

\* Viz norma o zatížení a převrácení UNI ISO 14397 - 1: 2008.

\*\* Instalace pouze na zadní rameno rypadlo-nakladače.

\*\*\* Minimální hodnota hydraulického průtoku musí být dosažena současně s požadovaným provozním tlakem.

## SADA ROTORŮ

SADA	VELIKOST*	TYP ZPRACOVÁNÍ
 RQ8 Sada ke třídění	0.30 in	Třídění vlhké/ suché zeminy
 RQ15 Sada ke třídění	0.6 in	Provozdušnění terénu
 RM Sada pro drcení		Provozdušnění terénu Provozdušnění kompostu Zpracování uhlí Zpracování skla Zpracování sádrokartonu

\* Rotor v uzavřené pozici.

## VOLITELNÉ PŘÍSLUŠENSTVÍ

RQ8 Sada ke třídění	RQ15 Sada ke třídění
RM Sada pro drcení	Sada pro zvýšení kapacity
Držák na rotory	Záruka 24 měsíců

## OBLASTI POUŽITÍ



Silniční práce



Tunely



Uzavřená prostředí



Kanalizace



Recyklace



Výkopové a zemní práce



Městská staveniště



Slévárny



Údržba zeleně a zemědělských ploch

