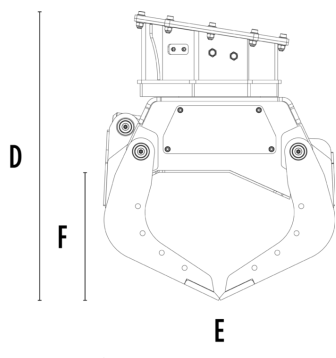
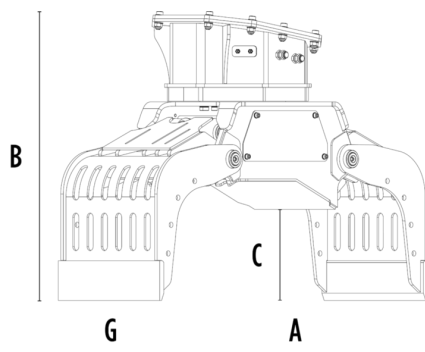


# PINZA SELEZIONATRICE MB-G400 S4



## CARATTERISTICHE TECNICHE

Escavatore consigliato	ton	2,4 - 4
Peso	ton	0,2
Capacità (chele chiuse)	m <sup>3</sup>	0,07
Rotazione	Grado	360°
Pressione d'olio (rotazione)	bar	130 - 170
Portata d'olio (rotazione)	l/min	8 - 12
Pressione d'olio massima (apertura - chiusura)	bar	180 - 220
Portata d'olio massima (apertura - chiusura)	l/min	20 - 25
Dimensione A	mm	1050
Dimensione B	mm	780
Dimensione C	mm	330
Dimensione D	mm	825
Dimensione E	mm	675
Dimensione F	mm	375
Dimensione G	mm	400



## ACCESSORI OPZIONALI

Kit copertura contenimento chele

Kit piastre laterali dentate

Kit elettrico (per funzionalità due tubi) 12 V

## AREE DI APPLICAZIONE



Demolizioni



Lavori stradali



Gallerie



Ambienti chiusi



Canalizzazioni



Cantieri urbani



Manutenzione aree verdi e agricole



Manutenzione aree forestali