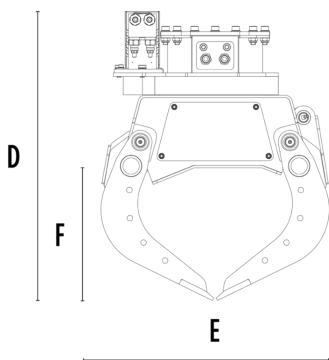
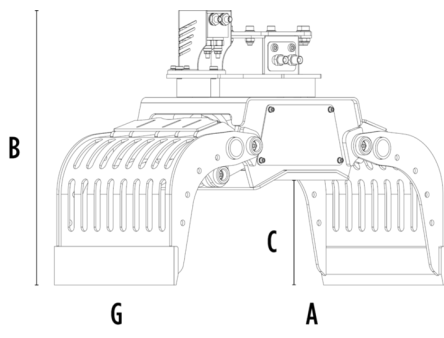


ГРЕЙФЕР

MB-G350 S4



ТЕХНИЧЕСКИЕ ХАРАКТЕРИСТИКИ



Рекомендуемый экскаватор	Тонна	1,3 - 2,6
Вес	Тонна	0,085
Объём (закрытые челюсти)	м3	0,03
Вращение	Градус	360°
Давление масла (вращение)	бар	130 - 170
Расход масла (вращение)	л/мин	5 - 10
Максимальное давление масла (открытие - закрытие)	бар	180 - 220
Максимальный расход масла (открытие - закрытие)	л/мин	15 - 20
Размер A	мм	795
Размер B	мм	570
Размер C	мм	233
Размер D	мм	615
Размер E	мм	490
Размер F	мм	283
Размер G	мм	350

ДОПОЛНИТЕЛЬНЫЕ АКСЕССУАРЫ

Набор кожухов для челюстей	Комплект зубчатых боковых пластин
	Гарантия 24 месяца

ОБЛАСТИ ПРИМЕНЕНИЯ



Снос



Дорожные работы



Туннели



Закрытые помещения



Прокладка трубопроводов



Городские строительные площадки



Благоустройство зеленых зон и сельскохозяйств земель



Содержание и обслуживание лесных районов



RU

Представленные изображения и данные не являются обязательными, поскольку производитель оставляет за собой право вносить улучшения в свою продукцию в любое время и без предварительного уведомления.

MBCRUSHER.COM

Rev. 20241019