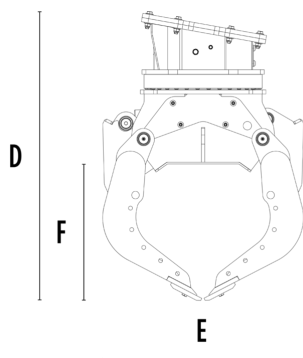
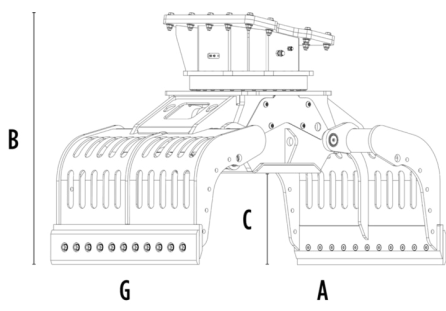


SORTEERGRIJPER MB-G1200 S4



TECHNISCHE EIGENSCHAPPEN

Aanbevolen graafmachine	lb	39,680 - 66,140
Eigen gewicht	lb	3,637
Inhoud (gesloten schalen)	cy	0.93
Rotatie	Degree	360°
Werkdruk (rotatie)	PSI	2,901 - 3,626
Olieflow (rotatie)	gal/min	8 - 11
Maximale werkdruk (openen - sluiten)	PSI	4,351 - 5,076
Maximale olieflow (openen - sluiten)	gal/min	18 - 24
Afmeting A	in	83
Afmeting B	in	57
Afmeting C	in	23
Afmeting D	in	66
Afmeting E	in	47
Afmeting F	in	32
Afmeting G	in	49



OPTIONELE ACCESSOIRES

Underschroefmessen met tanden en glad mes, omkeerbaar	Set platen om schalen dicht te maken
Opschroefblokken met tanden voor extra grip binnenkant	Zelfpositionerende klemrubbers
Rotatiekracht versterker	Electrisch bediend wisselventiel om roteren en openenen/sluiten via één extra functie te bedienen, 12 V
Remote power control system	

TOEPASSINGEN

