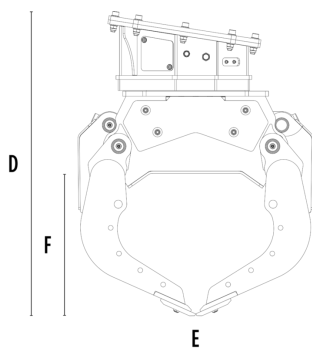
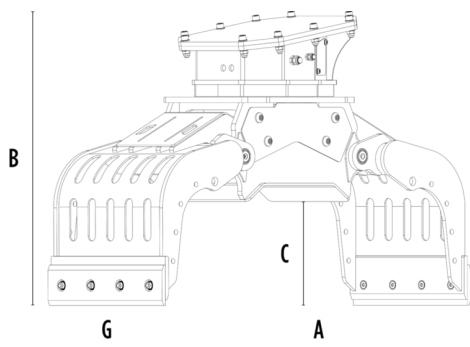


PINÇA SELECIONADORA MB-G500 S4



CARACTERÍSTICAS TÉCNICAS

Escavadora recomendada	ton	5 - 8
Peso	ton	0,42
Capacidade (garras fechadas)	m ³	0,18
Rotação	Grau	360°
Pressão do óleo (rotação)	bar	160 - 200
Fluxo de óleo (rotação)	l/min	15 - 25
Pressão máxima de óleo (abertura - fechamento)	bar	180 - 250
Fluxo máximo de óleo (abertura - fechamento)	l/min	30 - 40
Dimensão A	mm	1500
Dimensão B	mm	980
Dimensão C	mm	415
Dimensão D	mm	1095
Dimensão E	mm	855
Dimensão F	mm	530
Dimensão G	mm	555



ACESSÓRIOS OPCIONAIS EXTRAS

Kit de lâminas multifunções	Kit de cobertura contenção de garras
Kit de bloqueio lateral (com conjunto de dentes)	Kit de melhoria do aperto das garras internas
Kit elevador inclinado com perfis de borracha	Kit de desviador elétrico (função de duas mangueiras) 12 V

ÁREAS DE APLICAÇÃO



Demolições



Obras rodoviárias



Túneis



Ambientes fechados



Canalizações



Estaleiros urbanos



Manutenção de áreas verdes e agrícolas



Manutenção de áreas florestais

