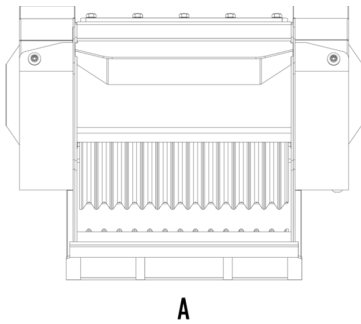
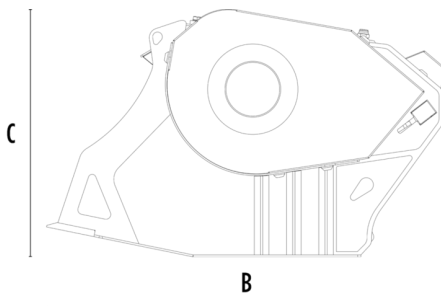


CUCHARA MACHACADORA MB-C50 S4





A



B

CARACTERÍSTICAS TÉCNICAS

| | | |
|---|---------|------------------|
|  Excavadora aconsejada | lb | 14,330 - 22,050 |
|  Retrocargadora aconsejada | lb | 17,640 - 19,840* |
| Peso | lb | 1,653 |
| Capacidad de carga | cy | 0.2 |
| Presión | PSI | 2,901 - 3,626 |
| Contrapresión | PSI | < 145 |
| Caudal de aceite** | gal/min | 24 - 32 |
| Ancho de la boca | in | 23 |
| Altura de la boca | in | 11 |
| Dimensión A | in | 39 |
| Dimensión B | in | 49 |
| Dimensión C | in | 30 |

* Se puede aplicar solo en el brazo posterior de la retrocargadora.

** El valor del caudal hidráulico mínimo debe alcanzarse al mismo tiempo con la presión de trabajo requerida.

ACCESORIOS OPCIONALES

Nebulizador

Contador de horas

ÁREAS DE APLICACIÓN



Demoliciones



Obras viales



Galerías



Ambientes cerrados



Canalizaciones



Reciclaje de inertes



Obras urbanas



Mantenimiento de áreas forestales

