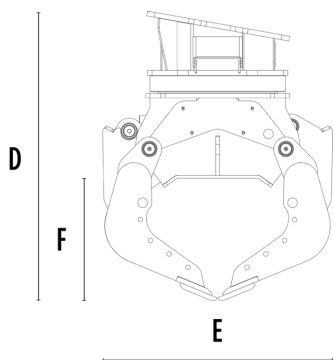
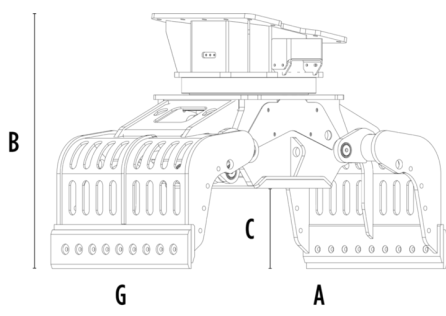


ГРЕЙФЕР MB-G1000 S4



ТЕХНИЧЕСКИЕ ХАРАКТЕРИСТИКИ

Рекомендуемый экскаватор	Тонна	18 - 25
Вес	Тонна	1,62
Объём (закрытые челюсти)	м ³	0,44
Вращение	Градус	360°
Давление масла (вращение)	бар	200 - 250
Расход масла (вращение)	л/мин	60 - 80
Максимальное давление масла (открытие - закрытие)	бар	300 - 350
Максимальный расход масла (открытие - закрытие)	л/мин	70 - 90
Размер A	мм	1860
Размер B	мм	1375
Размер C	мм	510
Размер D	мм	1500
Размер E	мм	1200
Размер F	мм	640
Размер G	мм	1015

ДОПОЛНИТЕЛЬНЫЕ АКСЕССУАРЫ

Remote power control system

Гарантия 24 месяца

ОБЛАСТИ ПРИМЕНЕНИЯ



Снос



Дорожные работы



Карьеры



Шахты



Туннели



Закрытые помещения



Прокладка трубопроводов



Городские строительные площадки



Благоустройство зеленых зон и сельскохозяйственной земель



Содержание и обслуживание лесных районов

