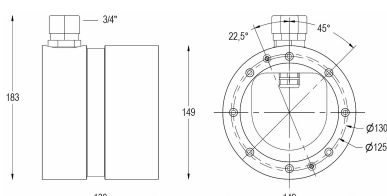


Kompletter wasserdichter PVC-Einbautopf für Stahl- und Fertigteilbeton + PVC für PERLA-Scheinwerfern. Mit Kabelverschraubung und Platz für Kabelgarnituren.



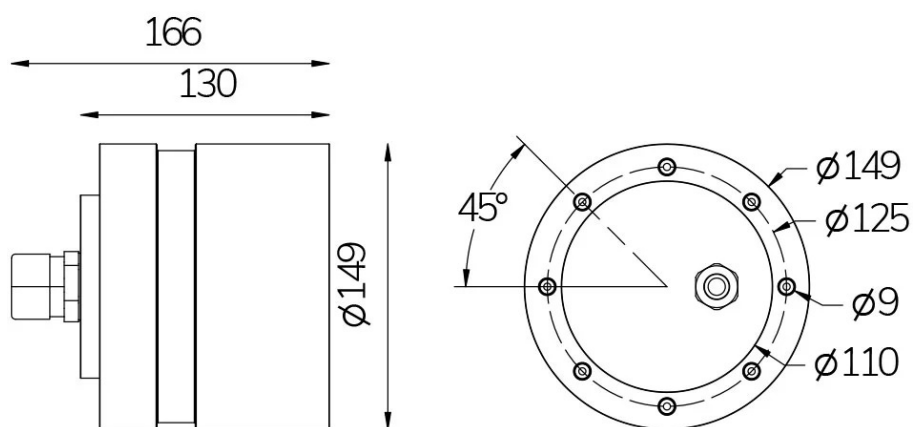
Zugehörige Dokumentation:

Manuale utente IT:
man_5500008702_it.pdf

Certificato CE IT:

User manual EN:
man_5500008702_en.pdf

CE certification EN:



16/10/2024 - Die Angaben in diesem Dokument können ohne Vorankündigung geändert werden, um das Produkt zu verbessern oder eventuelle Fehler zu korrigieren.