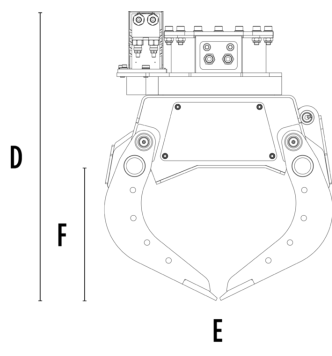
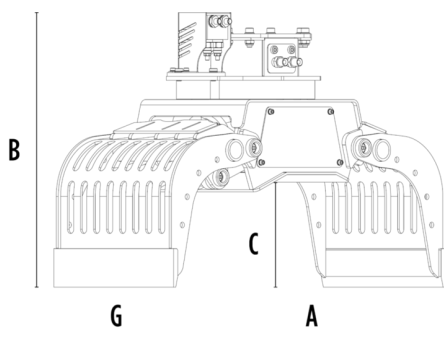


PINÇA SELECIONADORA MB-G450 S4



CARACTERÍSTICAS TÉCNICAS



Escavadora recomendada	lb	7,720 - 12,120
Peso	lb	635
Capacidade (garras fechadas)	cy	0.13
Rotação	Degree	360°
Pressão do óleo (rotação)	PSI	2,176 - 2,901
Fluxo de óleo (rotação)	gal/min	3 - 5
Pressão máxima de óleo (abertura - fechamento)	PSI	2,611 - 3,191
Fluxo máximo de óleo (abertura - fechamento)	gal/min	5 - 8
Dimensão A	in	51
Dimensão B	in	34
Dimensão C	in	17
Dimensão D	in	38
Dimensão E	in	30
Dimensão F	in	20
Dimensão G	in	19

ACESSÓRIOS OPCIONAIS EXTRAS

Kit de lâminas multifunções	Kit de cobertura contenção de garras
Kit de bloqueio lateral (com conjunto de dentes)	Kit de melhoria do aperto das garras internas
Kit elevador inclinado com perfis de borracha	Kit de desviador elétrico (função de duas mangueiras) 12 V

ÁREAS DE APLICAÇÃO



Demolições



Obras rodoviárias



Túneis



Ambientes fechados



Canalizações



Estaleiros urbanos



Manutenção de áreas verdes e agrícolas



Manutenção de áreas florestais