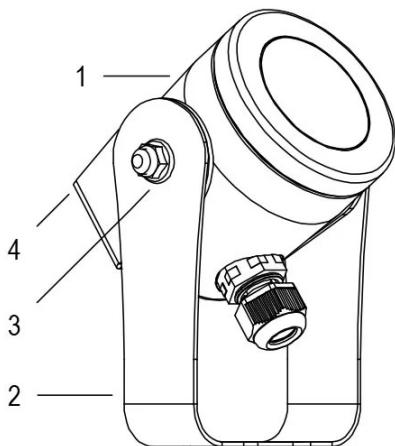




RGBW-farbveränderliche LED-Fontänenlampe mit hoher optischer Effizienz. Gesteuert über DMX 512-Signal. Erhältlich mit verschiedenen Optiken für die Beleuchtung von Springbrunnen mit Düsen in verschiedenen Formen und Größen. Die Halterung ermöglicht die Installation in jeder Position.

Technische Daten

Netzteil	24V DC
Strom	0.55 A
Maximaler Verbrauch	13 W
Isolationsklasse	III
Verbindung	8 m BLUE PBS-POOL KABEL 5X0.5
Abstrahlwinkel	25°
Number of LEDs	4
LED-Farbe	RGBW
Gesamtlumen	480 lm
Lumen weiß	220 lm
Lumen rot	50 lm
Lumen grün	180 lm
Lumen blau	30 lm
Gehäuse	AISI316L-STAHL, GLAS
Gewicht	1.2 kg
Schutzklasse	IP68
Arbeitsbedingungen	AUSSCHLIESSLICH IM WASSER
maximale Außentemperatur	MAX +40 °C
Steuersignal	DMX 512
DMX-Kanäle	1 ROT, 2 GRÜNE, 3 BLAU, 4 WEISS, 5 STROBOSKOP-EFFEKT, 6 REGENBOGENEFFEKT



1. SCHEINWERFER
2. BEFESTIGUNGSSCHRAUBE
3. DREHKUPPLUNG
4. SCHEINWERFERHALTER

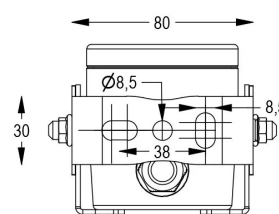
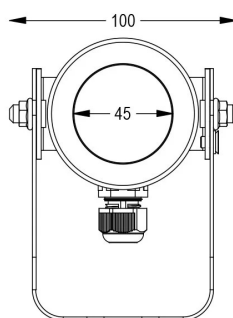
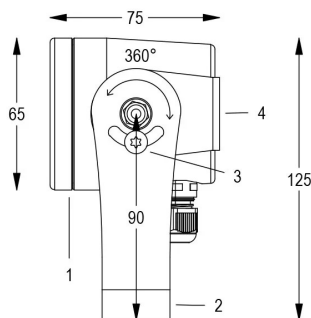
Zugehörige Dokumentation:

Manuale utente IT:

Certificato CE IT:

User manual EN:

CE certification EN:



RGBW DMX	5x0,5mm ²
WHITE FIX	2x1mm ²

14/10/2024 - Die Angaben in diesem Dokument können ohne Vorankündigung geändert werden, um das Produkt zu verbessern oder eventuelle Fehler zu korrigieren.