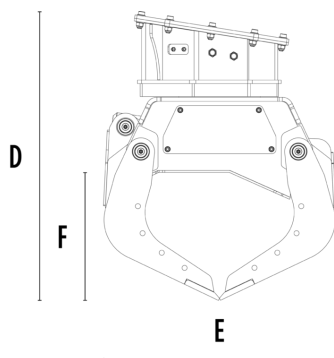
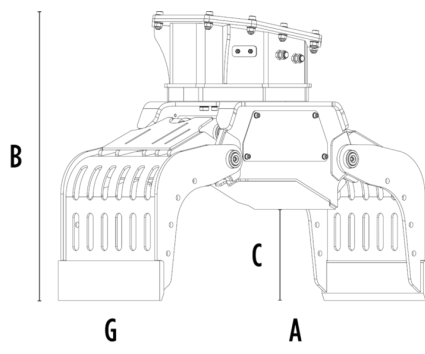


# SORTEERGRIJPER

# MB-G400 S4



## TECHNISCHE EIGENSCHAPPEN



Aanbevolen graafmachine	lb	5,290 - 8,820
Eigen gewicht	lb	441
Inhoud (gesloten schalen)	cy	0.1
Rotatie	Degree	360°
Werkdruk (rotatie)	PSI	1,885 - 2,466
Olieflow (rotatie)	gal/min	2 - 3
Maximale werkdruk (openen - sluiten)	PSI	2,611 - 3,191
Maximale olieflow (openen - sluiten)	gal/min	5 - 7
Afmeting A	in	41
Afmeting B	in	31
Afmeting C	in	13
Afmeting D	in	32
Afmeting E	in	27
Afmeting F	in	15
Afmeting G	in	16

## OPTIONELE ACCESSOIRES

Set platen om schalen dicht te maken

Zijplaten met tanden

Electrisch bediend wisselventiel om roteren en

openen/sluiten via één extra functie te bedienen, 12 V

## TOEPASSINGEN



Sloopwerkzaamheden



Wegenbouw



Tunnelbouw



Krappe ruimtes



Leiding- en kabelwerken



Binnenstedelijke bouwplaatsen



Omgevingswerken



Bosonderhoud