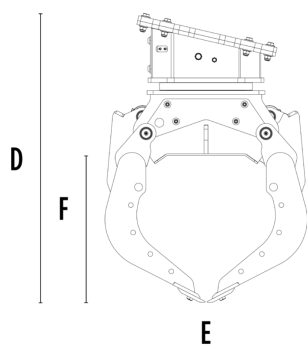
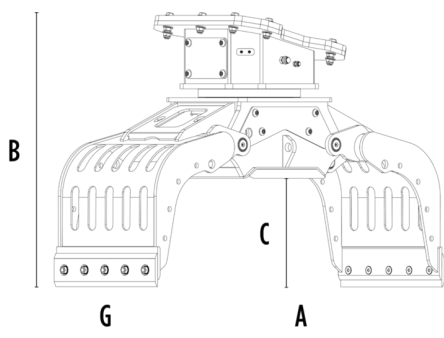


# PINZA SELEZIONATRICE MB-G600 S4



## CARATTERISTICHE TECNICHE

Escavatore consigliato	ton	7 - 12
Peso	ton	0,63
Capacità (chele chiuse)	m <sup>3</sup>	0,24
Rotazione	Grado	360°
Pressione d'olio (rotazione)	bar	160 - 200
Portata d'olio (rotazione)	l/min	25 - 35
Pressione d'olio massima (apertura - chiusura)	bar	250 - 300
Portata d'olio massima (apertura - chiusura)	l/min	50 - 60
Dimensione A	mm	1705
Dimensione B	mm	1145
Dimensione C	mm	470
Dimensione D	mm	1300
Dimensione E	mm	975
Dimensione F	mm	625
Dimensione G	mm	650

## ACCESSORI OPZIONALI

Kit lame multifunzione	Kit copertura contenimento chele
Kit piastre laterali dentate	Kit miglioramento presa interno chele
Kit sollevamento basculante con profili in gomma	Kit moltiplicatore di forza rotazione
Kit elettrico (per funzionalità due tubi) 12 V	Remote power control system
Garanzia 24 mesi	

## AREE DI APPLICAZIONE



Demolizioni



Lavori stradali



Cave



Miniere



Gallerie



Ambienti chiusi



Canalizzazioni



Cantieri urbani



Manutenzione aree verdi e agricole



Manutenzione aree forestali

