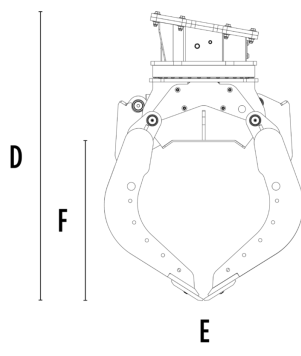
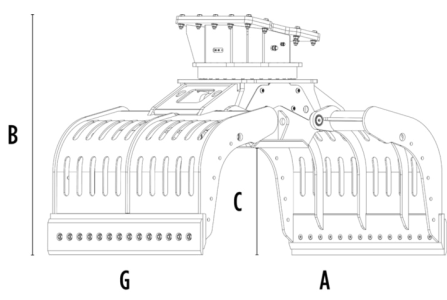


PINÇA SELECIONADORA MB-G1500 S4



CARACTERÍSTICAS TÉCNICAS

Escavadora recomendada	lb	44,100 - 66,140
Peso	lb	4,52
Capacidade (garras fechadas)	cy	1.87
Rotação	Degree	360°
Pressão do óleo (rotação)	PSI	2,901 - 3,626
Fluxo de óleo (rotação)	gal/min	8 - 11
Pressão máxima de óleo (abertura - fechamento)	PSI	4,351 - 5,076
Fluxo máximo de óleo (abertura - fechamento)	gal/min	18 - 24
Dimensão A	in	98
Dimensão B	in	65
Dimensão C	in	32
Dimensão D	in	77
Dimensão E	in	55
Dimensão F	in	44
Dimensão G	in	60



ACESSÓRIOS OPCIONAIS EXTRAS

Kit de lâminas multifunções	Kit de cobertura contenção de garras
Kit de melhoria do aperto das garras internas	Kit elevador inclinado com perfis de borracha
Kit multiplicador de força de rotação	Kit de desviador elétrico (função de duas mangueiras) 12 V
Remote power control system	Garantia de 24 meses

ÁREAS DE APLICAÇÃO



Demolições



Obras rodoviárias



Pedreiras



Minas



Túneis



Ambientes fechados



Canalizações



Estaleiros urbanos



Manutenção de áreas verdes e agrícolas



Manutenção de áreas florestais

