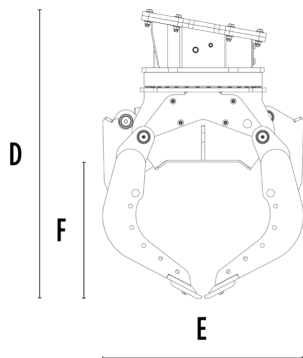
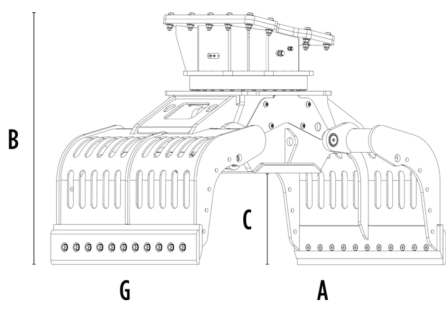


グラップル MB-G1200 S4



推奨油圧シヨベル	lb	39,680 - 66,140
質量	lb	3,637
最大容量 (爪が閉じた状態)	cy	0.93
旋回角度	Degree	360°
使用圧力(旋回ライン)	PSI	2,901 - 3,626
流量(旋回ライン)	gal/min	8 - 11
最大使用圧力 (開閉)	PSI	4,351 - 5,076
最大流量 (開閉)	gal/min	18 - 24
寸法 A	in	83
寸法 B	in	57
寸法 C	in	23
寸法 D	in	66
寸法 E	in	47
寸法 F	in	32
寸法 G	in	49



オプション製品

サメ歯型先端刃	箱型アームプレート
グリップ型先端刃	ラバーグリップ型先端刃
パワフル旋回	12V電気系キット (2本配管用)
遠隔電源制御システム	

適用分野



解体工事



道路工事



採石場



採掘



トンネル



閉鎖空間



管路敷設



市街地での工事



緑地・農地整備



森林整備

