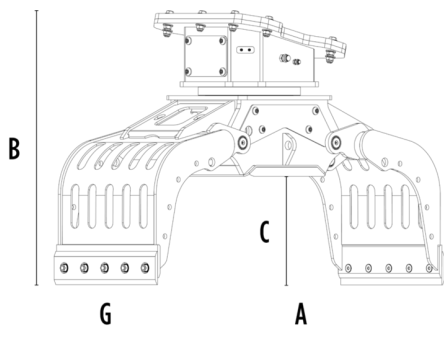
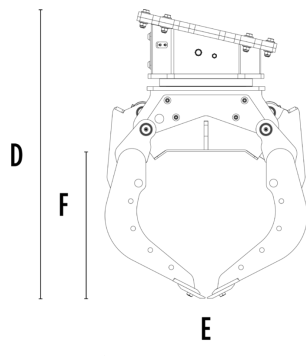


SORTÝROVACÍ DRAPÁK MB-G600 S4



G A



D F

E

TECHNICKÉ VLASTNOSTI

Doporučené rypadlo	lb	15,430 - 26,460
Hmotnost	lb	1,389
Kapacita (zavřené drápy)	cy	0.31
Rotace	Degree	360°
Tlak oleje (pro rotaci)	PSI	2,321 - 2,901
Průtok oleje (pro rotaci)	gal/min	7 - 9
Maximální tlak oleje (otevření - zavření)	PSI	3,626 - 4,351
Maximální průtok oleje (otevření - zavření)	gal/min	13 - 16
Rozměr A	in	67
Rozměr B	in	45
Rozměr C	in	19
Rozměr D	in	51
Rozměr E	in	38
Rozměr F	in	25
Rozměr G	in	26

VOLITELNĚ PŘÍSLUŠENSTVÍ

Multifunkční čepele	Kryty na uzavření drapáku
Ozubené boční desky	Sada pro vylepšení vnitřního úchopu
Gumové zvedací profily	Sada ke zvýšení rotační síly
Elektrická sada (pro funkci 2 okruhů) 12 v	Remote power control system
Záruka 24 měsíců	

OBLASTI POUŽITÍ



Demolice



Silniční práce



Lomy



Doly



Tunely



Uzavřená prostředí



Kanalizace



Městská staveniště



Údržba zeleně a zemědělských ploch



Údržba lesních ploch

