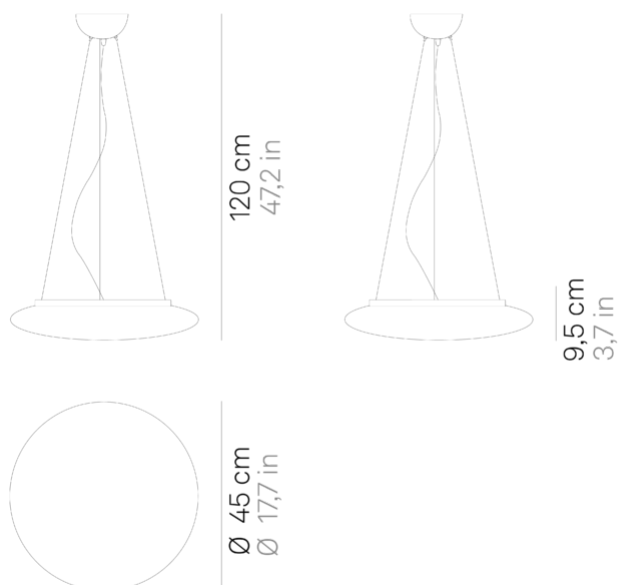


Mentos _sospensione



Lampade a sospensione, con diffusore in vetro triplex opale satinato soffiato a bocca, e struttura in metallo verniciato bianco opaco. La collezione Mentos ha un particolare sistema di fissaggio del vetro a magneti che velocizza le installazioni e facilita le operazioni di manutenzione. Il prodotto è adatto esclusivamente all'uso interno. Disponibili due dimensioni.



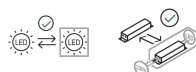
LED

dimmerabile

IP20

LD113333

Bianco Opaco **B**



DESIGN IN ITALY BY ZAFFERANO SRL, MADE IN PRC

Zafferano SRL - Viale dell'Industria, 26 31055 Quinto di Treviso - Italy www.zafferanoitalia.com

Mentos _sospensione

Specifiche illuminotecniche

sorgente	LED
tipologia	SMD
potenza totale	29.0 W
potenza scheda LED	24 W
temperatura colore	3000 K
lumen lampada	2070 lm
lumen LED	3000 lm
fascio luminoso	116°
CRI	> 90
classe energetica sorgente luminosa	E
dimmer	TRIAC
sensore di presenza	NO

Specifiche elettriche

classe	1
tensione di rete	220-240V
frequenza	50/60 Hz
input driver	220-240V
output driver	1.2 A

ACCESSORI
