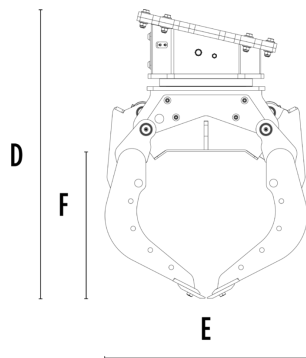


G A



D F

E



## ТЕХНИЧЕСКИЕ ХАРАКТЕРИСТИКИ

Рекомендуемый экскаватор	фунт	15,430 - 26,460
Вес	фунт	1,389
Объём (закрытые челюсти)	cu	0.31
Вращение	Degree	360°
Давление масла (вращение)	PSI	2,321 - 2,901
Расход масла (вращение)	гал/мин	7 - 9
Максимальное давление масла (открытие - закрытие)	PSI	3,626 - 4,351
Максимальный расход масла (открытие - закрытие)	гал/мин	13 - 16
Размер A	in	67
Размер B	in	45
Размер C	in	19
Размер D	in	51
Размер E	in	38
Размер F	in	25
Размер G	in	26

## ДОПОЛНИТЕЛЬНЫЕ АКСЕССУАРЫ

Комплект многофункциональных ножей	Набор кожухов для челюстей
	Комплект для повышения внутреннего усилия захвата челюстей
Комплект для подъема опрокидывания с резиновыми профилями	Комплект для усиления крутящего момента
Электрический комплект (для функции 2 линии) 12 В	Remote power control system

## ОБЛАСТИ ПРИМЕНЕНИЯ



Снос



Дорожные работы



Карьеры



Шахты



Туннели



Закрытые помещения



Прокладка трубопроводов



Городские строительные площадки



Благоустройство зеленых зон и сельскохозяйственных земель



Содержание и обслуживание лесных районов